

SOUHRN ÚDAJŮ O PŘÍPRAVKU

1. NÁZEV PŘÍPRAVKU

Eylea 40 mg/ml injekční roztok v injekční lahvičce

2. KVALITATIVNÍ A KVANTITATIVNÍ SLOŽENÍ

Jeden mililitr injekčního roztoku obsahuje afliberceptum* 40 mg.

Jedna injekční lahvička obsahuje extrahovatelný objem nejméně 0,1 ml odpovídá afliberceptum nejméně 4 mg. To poskytuje využitelné množství pro dodání jedné dávky 0,05 ml obsahujících afliberceptum 2 mg.

*Fuzní protein skládající se z fragmentů extracelulárních domén humánního VEGF (vaskulární endoteliální růstový faktor) receptoru 1 a 2 fuzovaných na Fc fragment humánního IgG1 je vyráběn rekombinantní DNA technologií v buňkách K1 ovarii křečička čínského.

Úplný seznam pomocných látek viz bod 6.1.

3. LÉKOVÁ FORMA

Injekční roztok (injekce)

Roztok je čirý, bezbarvý až světle žlutý a izosmotický.

4. KLINICKÉ ÚDAJE

4.1 Terapeutické indikace

Přípravek Eylea je indikován u dospělých k léčbě

- neovaskulární (vlhké) formy věkem podmíněné makulární degenerace (VPMD) (viz bod 5.1),
- poruchy zraku způsobené makulárním edémem v důsledku okluze retinální žíly (RVO) (větve retinální žíly (BRVO) nebo centrální retinální žíly (CRVO)) (viz bod 5.1),
- poruchy zraku v důsledku diabetického makulárního edému (DME) (viz bod 5.1),
- poruchy zraku v důsledku myopické chorioidální neovaskularizace (myopická CNV) (viz bod 5.1).

4.2 Dávkování a způsob podání

Přípravek Eylea je určen pouze pro intravitreální injekci.

Přípravek Eylea musí být podáván pouze kvalifikovaným lékařem, který má zkušenosti s aplikací intravitreální injekce.

Dávkování

Vlhká forma VPMD

Doporučená dávka přípravku Eylea je 2 mg afliberceptu, což odpovídá 0,05 ml.

Na začátku léčby přípravkem Eylea se podává jedna injekce měsíčně ve třech po sobě jdoucích dávkách. Léčebný interval se pak prodlouží na 2 měsíce.

Na základě posouzení výsledků vyšetření zraku a/nebo anatomických poměrů lékařem může být léčebný interval udržován na dvou měsících nebo dále prodloužen režimem „*treat and extend*“, kdy dochází k prodlužování intervalů mezi injekcemi o 2 nebo o 4 týdny tak, aby byly udrženy stabilní výsledky vyšetření zraku a/nebo anatomických poměrů. Pokud dojde ke zhoršení výsledků vyšetření zraku a/nebo anatomických poměrů, léčebný interval má být podle toho zkrácen.

Nejsou požadavky na sledování mezi injekcemi. Na základě posouzení lékařem mohou být kontrolní návštěvy častější než je aplikace injekcí. Léčebné intervaly mezi injekcemi delší než čtyři měsíce nebo kratší než 4 týdny nebyly studovány (viz bod 5.1).

Makulární edém v důsledku RVO (BRVO nebo CRVO)

Doporučená dávka přípravku Eylea je 2 mg afliberceptu, což odpovídá 0,05 ml. Po první injekci je léčba aplikována jednou měsíčně. Interval mezi dvěma dávkami nemá být kratší než jeden měsíc.

Jestliže výsledky vyšetření zraku a anatomických poměrů naznačují, že pokračující léčba není pro pacienta přínosná, podávání přípravku Eylea má být ukončeno.

Léčba jednou měsíčně pokračuje, dokud nedojde k dosažení maximální zrakové ostrosti a/nebo vymizení příznaků aktivního onemocnění. Zapotřebí mohou být tři nebo více po sobě následujících injekce aplikované jednou měsíčně.

Léčba může pokračovat v režimu „*treat and extend*“ s postupně prodlužujícími se léčebnými intervaly, aby byly udrženy stabilní výsledky vyšetření zraku a/nebo anatomických poměrů, avšak vzhledem k nedostatku údajů není možné určit délku těchto intervalů. Pokud dojde ke zhoršení výsledků vyšetření zraku a/nebo anatomických poměrů, léčebný interval má být podle toho zkrácen.

Plán kontrol a léčby má stanovit ošetřující lékař na základě individuální odpovědi pacienta.

Sledování aktivity nemoci může zahrnovat klinické vyšetření, funkční testy nebo zobrazovací techniky (např. optickou koherentní tomografii nebo fluorescenční angiografii).

Diabetický makulární edém

Doporučená dávka přípravku Eylea je 2 mg afliberceptu, což odpovídá 0,05 ml .

Léčba přípravkem Eylea se zahajuje jednou injekcí měsíčně s pěti po sobě jdoucími dávkami s následným podáváním jedné injekce každé dva měsíce. Kontroly mezi injekcemi nejsou požadovány.

Na základě zhodnocení výsledků vyšetření zraku a/nebo anatomických poměrů lékařem může být léčebný interval udržován na 2 měsících nebo individualizován, např. režimem „*treat and extend*“, kdy obvykle dochází k prodlužování léčebných intervalů o 2 týdny tak, aby byly udrženy stabilní výsledky vyšetření zraku a/nebo anatomických poměrů. O léčebných intervalech delších než 4 měsíce jsou k dispozici omezené údaje. Pokud dojde ke zhoršení výsledků vyšetření zraku a/nebo anatomických poměrů, léčebný interval má být podle toho zkrácen. Léčba s intervaly kratšími než 4 týdny nebyla studována (viz bod 5.1).

Plán kontrol má proto určit ošetřující lékař.

Pokud výsledky vyšetření zraku a anatomických poměrů naznačují, že pokračující léčba není pro pacienta přínosná, podávání přípravku Eylea má být ukončeno.

Myopická chorioideální neovaskularizace

Doporučená dávka přípravku Eylea je jedna intravitreální injekce 2 mg afliberceptu, což odpovídá 0,05 ml.

Další dávky mohou být podány, pokud výsledky vyšetření zraku a/nebo anatomických poměrů ukazují, že onemocnění přetrvává. Rekurence mají být léčeny jako nová manifestace onemocnění.

Plán kontrol má být stanoven ošetřujícím lékařem.

Interval mezi dvěma dávkami nemá být kratší než jeden měsíc.

Zvláštní populace

Porucha funkce jater a/nebo ledvin

U přípravku Eylea nebyly provedeny žádné specifické studie u pacientů s poškozením funkce jater a/nebo ledvin.

Dostupné údaje nenaznačují potřebu úpravy dávky přípravku Eylea u těchto pacientů (viz bod 5.2).

Starší populace

Nejsou nutná žádná zvláštní opatření. U pacientů s DME ve věku nad 75 let jsou zkušenosti omezené.

Pediatrická populace

Bezpečnost a účinnost přípravku Eylea nebyly u dětí a dospívajících stanoveny. Neexistuje žádné relevantní použití přípravku Eylea u pediatrické populace v indikacích vlhké formy VPMD, CRVO, BRVO, DME a myopické CNV.

Způsob podání

Intravitreální injekce musí být prováděny podle lékařských standardů a příslušných pokynů kvalifikovaným lékařem, který má zkušenosti s aplikací intravitreální injekce. Obecně musí být zajištěny odpovídající anestézie a asepse, zahrnující lokální širokospektrý mikrobicidní prostředek (např. jodovaný povidon aplikovaný na kůži kolem oka, oční víčko a povrch oka). Doporučuje se chirurgická dezinfekce rukou, sterilní rukavice, sterilní rouška a sterilní spekulum (nebo ekvivalentní náhrada).

Injekční jehla se zasune 3,5-4,0 mm posteriorně od limbu do prostoru sklivce tak, aby směřovala do centra očního bulbu a nikoli k horizontálnímu meridiánu. Poté se aplikuje objem injekce 0,05 ml; následující injekci je nutné aplikovat v jiném místě skléry.

Ihned po intravitreálním podání mají být pacienti sledováni s ohledem na zvýšení nitroočního tlaku. Vhodné monitorování může zahrnovat kontrolu prokrvení papily optického nervu nebo tonometrii. Je-li to nutné, má být k dispozici sterilní vybavení pro paracentézu.

Po intravitreální aplikaci mají být pacienti informováni, aby ihned hlásili všechny příznaky, které mohou svědčit pro endoftalmitidu (např. bolest oka, zarudnutí oka, fotofobie, rozmazané vidění).

Každá injekční lahvička může být použita pouze pro léčbu jednoho oka. Extrakce více dávek z jednotlivé injekční lahvičky může zvýšit riziko kontaminace a následné infekce.

Injekční lahvička obsahuje množství převyšující doporučenou dávku 2 mg afliberceptu (odpovídá 0,05 ml injekčního roztoku). Extrahovatelný objem injekční lahvičky je množství, které lze z lahvičky vyjmout, ale nepoužije se celé. Pro injekční lahvičku Eylea je extrahovatelný objem nejméně 0,1 ml. Přebytečný objem musí být před injekcí doporučené dávky vytlačen (viz bod 6.6).

Aplikace celého objemu injekční lahvičky může mít za následek předávkování. Pro odstranění vzduchových bublin spolu s přebytečným léčivým přípravkem pomalu stlačte píst tak, abyste zarovnali plochý okraj pístu s čárkou, která na stříkačce označuje 0,05 ml (tj. odpovídající 0,05 ml, tj. 2 mg afliberceptu) (viz body 4.9 a 6.6).

Po aplikaci injekce musí být veškerý nespotřebovaný přípravek zlikvidován.

Pro manipulaci s léčivým přípravkem před podáním viz bod 6.6.

4.3 Kontraindikace

Hypersenzitivita na léčivou látku aflibercept nebo na kteroukoli pomocnou látku uvedenou v bodě 6.1. Aktivní oční nebo periokulární infekce nebo podezření na ni. Aktivní závažný intraokulární zánět.

4.4 Zvláštní upozornění a opatření pro použití

Sledovatelnost

Abyste zlepšili sledovatelnost biologických léčivých přípravků, je třeba jasně zaznamenat název a číslo šarže podaného přípravku.

Reakce spojené s aplikací intravitreální injekce

Intravitreální injekce, včetně injekcí s přípravkem Eylea, jsou spojovány s endoftalmitidou, nitroočním zánětem, rhegmatogenním odchlípením sítnice, trhlinou sítnice a iatrogenní traumatickou kataraktou (viz bod 4.8). Při aplikaci přípravku Eylea musí být vždy použity správné aseptické injekční postupy. Navíc mají být pacienti v týdnu, který následuje po aplikaci injekce, sledováni, aby se v případě infekce mohla zahájit včasná léčba. Pacienti mají být poučeni, aby neodkladně hlásili jakékoli příznaky, které mohou svědčit pro endoftalmitidu nebo jakoukoli výše uvedenou příhodu.

Injekční lahvička obsahuje více než doporučenou dávku 2 mg afliberceptu (odpovídá 0,05 ml). Přebytečný objem musí být před aplikací zlikvidován. (viz bod 4.2 a 6.6).

Během 60 minut po intravitreální aplikaci, včetně injekcí s přípravkem Eylea, bylo pozorováno zvýšení nitroočního tlaku (viz bod 4.8). Zvláštní opatření je nutné u pacientů s nedostatečně kontrolovaným glaukomem (neaplikujte injekci přípravku Eylea, pokud je nitrooční tlak ≥ 30 mmHg). Ve všech případech proto musí být sledovány a vhodně léčeny jak nitrooční tlak, tak perfúze papily optického nervu.

Imunogenita

Vzhledem k tomu, že se jedná o terapeutický protein, existuje při použití přípravku Eylea riziko imunogenity (viz bod 4.8). Pacienti musí být instruováni, aby hlásili jakékoli známky intraokulárního zánětu, např. bolest, fotofobii nebo zarudnutí, které by mohly souviset s hypersenzitivitou.

Systémové účinky

Po injekčním intravitreálním podání inhibitorů VEGF byly zaznamenány systémové nežádoucí účinky, zahrnující krvácení mimo oko a arteriální tromboembolické příhody, a je zde teoretické riziko, že mohly souviset s inhibicí VEGF. K dispozici jsou omezené údaje o bezpečnosti léčby u pacientů s CRVO, BRVO, DME nebo myopickou CNV s anamnézou cévní mozkové příhody nebo tranzitorních ischemických atak nebo infarktu myokardu během posledních 6 měsíců. Léčbu takových pacientů je třeba provádět s opatrností.

Další

Jako u jiných typů intravitreální anti-VEGF léčby u VPMD, CRVO, BRVO, DME a myopické CNV platí také následující:

- Bezpečnost a účinnost léčby přípravkem Eylea podávaným do obou očí současně nebyla systematicky studována (viz bod 5.1). Současně prováděná bilaterální léčba může vést ke zvýšené systémové expozici, která může zvýšit riziko systémových nežádoucích účinků.
- Souběžné použití jiných anti-VEGF (vaskulární endoteliální růstový faktor)
K dispozici nejsou žádné údaje týkající se souběžného použití přípravku Eylea a jiných anti-VEGF léčivých přípravků (systémových nebo očních).
- Rizikové faktory spojené s vývojem trhliny pigmentového epitelu sítnice po podání anti-VEGF léčby u vlhké formy VPMD zahrnují rozsáhlé a/nebo značné odchlípení pigmentového epitelu sítnice. U pacientů s těmito rizikovými faktory pro vznik trhliny pigmentového epitelu sítnice je třeba zahajovat léčbu přípravkem Eylea s opatrností.
- Léčba má být vysazena u pacientů s rhegmatogenním odchlípením sítnice nebo s výskytem makulárních děr stupně 3 nebo 4.
- Při výskytu retinální trhliny je třeba dávku vynechat a léčba nemá být obnovena, dokud se trhlina adekvátně nezhojí.
- V následujících případech se má dávka vynechat a v léčbě se nemá pokračovat dříve, než je naplánovaná další dávka:
 - při poklesu nejlépe korigované ostrosti zraku (Best Corrected Visual Acuity, BCVA) o ≥ 30 písmen oproti předchozímu stanovení ostrosti zraku;
 - při výskytu subretinálního krvácení, zahrnujícího střed fovey nebo když je velikost hemoragie $\geq 50\%$ celkové plochy léze;
- Dávka nemá být podávána během 28 dní před plánovaným očním chirurgickým výkonem a 28 dní po provedeném očním chirurgickém výkonu.
- Přípravek Eylea nemá být používán během těhotenství, pokud možný přínos nepřeváží možné riziko pro plod (viz bod 4.6).
- Ženy ve fertilním věku musí během léčby a minimálně 3 měsíce po poslední intravitreální injekci afliberceptu používat účinnou antikoncepci (viz bod 4.6).
- Zkušenosti s léčbou pacientů s ischemickou CRVO a BRVO jsou omezené. U pacientů, kteří jeví klinické známky ireverzibilní ischemické ztráty zrakové funkce, se léčba nedoporučuje.

Populace s omezenými daty

K dispozici jsou pouze omezené zkušenosti s léčbou pacientů s DME v důsledku diabetu mellitu 1. typu nebo u diabetických pacientů s HbA1c nad 12 % nebo s proliferativní diabetickou retinopatií. Přípravek Eylea nebyl hodnocen u pacientů s aktivními systémovými infekcemi nebo u pacientů se souběžnými chorobami oka, jako je odchlípení sítnice nebo makulární díra. Také nejsou žádné zkušenosti s léčbou přípravkem Eylea u diabetických pacientů s nekontrolovanou hypertenzí. Při léčbě takových pacientů má lékař zvážit tento nedostatek informací.

U myopické CNV nejsou k dispozici žádné zkušenosti s přípravkem Eylea v léčbě pacientů jiné než asijské rasy, pacientů, kteří dříve podstoupili léčbu myopické CNV, a pacientů s extrafoveolárními lézemi.

Informace o pomocných látkách

Tento léčivý přípravek obsahuje méně než 1 mmol (23 mg) sodíku v jedné dávce, to znamená, že je v podstatě 'bez sodíku'.

4.5 Interakce s jinými léčivými přípravky a jiné formy interakce

Nebyly provedeny žádné studie interakcí.

Podpůrné použití fotodynamické léčby (PDT) s verteporfinem a přípravku Eylea nebylo hodnoceno, proto bezpečnostní profil nebyl stanoven.

4.6 Fertilita, těhotenství a kojení

Ženy ve fertilním věku

Ženy ve fertilním věku musí během léčby a minimálně 3 měsíce po poslední intravitreální injekci afliberceptu používat účinnou antikoncepci (viz bod 4.4).

Těhotenství

Údaje o podávání afliberceptu těhotným ženám nejsou k dispozici. Studie na zvířatech prokázaly embryofetální toxicitu (viz bod 5.3).

Ačkoli systémová expozice po očním podání je velmi nízká, nemá být přípravek Eylea používán během těhotenství, pokud přínosy nepřeváží možná rizika pro plod.

Kojení

Na základě velmi omezených údajů získaných u lidí může být aflibercept v nízkých hladinách vylučován do mateřského mléka. Aflibercept je velká proteinová molekula a očekává se, že množství léku, které kojenec absorbuje, je minimální. Účinky afliberceptu na kojeného novorozence/malé dítě nejsou známy.

Jako preventivní opatření se kojení během používání přípravku Eylea nedoporučuje.

Fertilita

Výsledky ze studií na zvířatech s vysokou systémovou expozicí ukazují, že aflibercept může mít nepříznivý vliv na mužskou a ženskou fertilitu (viz bod 5.3). Takovéto účinky se neočekávají po oční aplikaci s velmi nízkou systémovou expozicí.

4.7 Účinky na schopnost řídit a obsluhovat stroje

Injekce přípravku Eylea má malý vliv na schopnost řídit a obsluhovat stroje, a to v důsledku možného výskytu přechodných poruch zraku souvisejících buď s podáním injekce nebo s očním vyšetřením. Pacienti nemají řídit nebo obsluhovat stroje, dokud tyto poruchy zraku dostatečně neustoupí.

4.8 Nežádoucí účinky

Souhrn bezpečnostního profilu

Celkem 3 102 pacientů představovalo bezpečnostní populaci v osmi studiích fáze III. Z těchto pacientů bylo 2 501 pacientů léčeno doporučenou dávkou 2 mg.

Závažné oční nežádoucí účinky na hodnoceném oku související s injekční procedurou se vyskytly u méně než 1 z 1 900 intravitreálních injekcí přípravku Eylea a zahrnovaly slepotu, endoftalmitidu, odchlípení sítnice, traumatickou kataraktu, kataraktu, krvácení do sklivce, odloučení sklivce a zvýšení nitroočního tlaku (viz bod 4.4).

Nejčastěji pozorované nežádoucí účinky (u minimálně 5 % pacientů léčených přípravkem Eylea) byly konjunktivální krvácení (25 %), retinální krvácení (11 %), snížení zrakové ostrosti (11 %), bolest oka (10 %), katarakta (8 %), zvýšení nitroočního tlaku (8 %), odloučení sklivce (7 %) a sklivcové vločky (7 %).

Seznam nežádoucích účinků uvedený v tabulce

Údaje o bezpečnosti, popsané níže, zahrnují všechny nežádoucí účinky z osmi studií fáze III u indikací vlhké formy VPMD, CRVO, BRVO, DME a myopické CNV s opodstatněným předpokladem příčinné souvislosti s aplikací injekce nebo s léčivým přípravkem samotným.

Nežádoucí účinky jsou uvedeny podle tříd orgánových systémů a frekvence jejich výskytu za použití následující konvence:

velmi časté ($\geq 1/10$), časté ($\geq 1/100$ až $< 1/10$), méně časté ($\geq 1/1000$ až $< 1/100$), vzácné ($\geq 1/10\ 000$ až $< 1/1\ 000$).

V každé frekvenční skupině jsou nežádoucí účinky uvedeny v pořadí podle klesající závažnosti.

Tabulka 1: Všechny s léčbou související nežádoucí účinky hlášené u pacientů ve studiích fáze III (souhrnné údaje ze studií fáze III u indikací vlhké formy VPMD, CRVO, BRVO, DME a myopické CNV) nebo v rámci postmarketingového sledování

Třída orgánového systému	Velmi časté	Časté	Méně časté	Vzácné
Poruchy imunitního systému			Hypersenzitivita***	
Poruchy oka	Snížení zrakové ostrosti, retinální krvácení, konjunktivální krvácení, bolest oka	Trhlina v pigmentovém epitelu sítnice*, odchlípení pigmentového epitelu sítnice, degenerace sítnice, krvácení do sklivce katarakta, kortikální katarakta, nukleární katarakta, subkapsulární katarakta, eroze rohovky, abraze rohovky, zvýšení nitroočního tlaku, rozmazané vidění, sklivcové vločky, odloučení sklivce, bolest v místě aplikace injekce, pocit cizího tělesa v očích, zvýšené slzení, otok víček, krvácení v místě aplikace injekce, keratitis punctata, konjunktivální hyperemie, okulární hyperemie	Endoftalmitida**, odchlípení sítnice, trhlina sítnice, iritida, uveitida, iridocyklitida, lentikulární opacita, defekt korneálního epitelu, podráždění v místě aplikace injekce, abnormální citlivost oka, podráždění očního víčka, tyndalizace („flare“) v přední oční komoře, korneální edém	Slepotá, traumatická katarakta, vitritida, hypopyon

* Stav, o kterých je známo, že souvisí s vlhkou formou VPMD. Pozorované pouze ve studiích u vlhké formy VPMD.

** Endoftalmitida s pozitivním nebo negativním výsledkem kultivace.

*** Během postmarketingového období, případy hypersenzitivity zahrnovaly vyrážku, svědění, kopřivku a izolované případy závažných anafylaktických/anafylaktoidních reakcí

Popis vybraných nežádoucích účinků

V rámci studií fáze III s vlhkou formou VPMD byla pozorována zvýšená incidence konjunktiválního krvácení u pacientů, kteří dostávali antitrombotika. Tato zvýšená incidence byla srovnatelná mezi pacienty, kteří dostávali ranibizumab či přípravek Eylea.

Arteriální tromboembolické příhody (ATEs) jsou nežádoucí účinky potenciálně související se systémovou inhibicí VEGF. Po intravitreálním použití inhibitorů VEGF existuje teoretické riziko arteriální tromboembolické příhody, včetně mozkové příhody a infarktu myokardu.

V klinických studiích s přípravkem Eylea byla u pacientů s VPMD, DME, RVO a myopickou CNV pozorována nízká incidence arteriálních tromboembolických příhod. U všech indikací nebyl pozorován významný rozdíl mezi skupinami léčenými afliberceptem a příslušnými srovnávacími skupinami.

Jako u všech terapeutických proteinů existuje u přípravku Eylea možnost imunogenity.

Hlášení podezření na nežádoucí účinky

Hlášení podezření na nežádoucí účinky po registraci léčivého přípravku je důležité. Umožňuje to pokračovat ve sledování poměru přínosů a rizik léčivého přípravku. Žádáme zdravotnické pracovníky, aby hlásili podezření na nežádoucí účinky na adresu:

Státní ústav pro kontrolu léčiv

Šrobárova 48

100 41 Praha 10

Webové stránky: www.sukl.cz/nahlasit-nezadouci-ucinek

4.9 Předávkování

V klinických studiích byly použity dávky až 4 mg v měsíčních intervalech a objevily se ojedinělé případy předávkování při dávce 8 mg.

Předávkování společně s větším objemem injekce může vést ke zvýšení nitroočního tlaku. Proto má být v případě předávkování monitorován nitrooční tlak a je-li to podle ošetřujícího lékaře nezbytné, má být zahájena odpovídající léčba (viz bod 6.6).

5. FARMAKOLOGICKÉ VLASTNOSTI

5.1 Farmakodynamické vlastnosti

Farmakoterapeutická skupina: Oftalmologika/látky určené k léčbě neovaskularizace v oblasti oka
ATC kód: S01LA05

Aflibercept je rekombinantní fúzní protein skládající se z částí extracelulárních domén humánního VEGF receptoru 1 a 2, fúzovaných na Fc fragment humánního IgG1.

Aflibercept se vyrábí rekombinantní DNA technologií v buňkách K1 ovarií křečička čínského.

Aflibercept působí jako rozpustný falešný („decoy“) receptor, který váže VEGF-A a PlGF s vyšší afinitou než jejich přirozené receptory a tím může inhibovat vazbu a aktivaci těchto příbuzných receptorů VEGF.

Mechanismus účinku

Vaskulární endoteliální růstový faktor-A (VEGF-A) a placentární růstový faktor (PIGF) jsou zástupci VEGF skupiny angiogenních faktorů, které mohou působit jako silné mitogenní, chemotaktické a vaskulární permeabilitu ovlivňující faktory pro endoteliální buňky. VEGF působí přes dva tyrosinkinázové receptory; VEGFR-1 a VEGFR-2 nacházející se na povrchu endoteliálních buněk. PIGF se váže pouze na VEGFR-1, který se také nachází na povrchu leukocytů. Nadměrná aktivace těchto receptorů působením VEGF-A může vést k patologické neovaskularizaci a nadměrné cévní permeabilitě. PIGF může v těchto procesech synergicky působit s VEGF-A a je také známo, že podporuje leukocytární infiltraci a cévní zánět.

Farmakodynamické účinky

Vlhká forma VPMD

Vlhká forma VPMD je charakterizována patologickou choroidální neovaskularizací (CNV). Průsak krve a tekutiny z CNV může způsobit ztlusnění nebo edém sítnice a/nebo subretinální/intraretinální hemoragii, které následně vedou ke ztrátě zrakové ostrosti.

U pacientů léčených přípravkem Eylea (jedna injekce měsíčně po dobu tří po sobě jdoucích měsíců s následnou jednou injekcí každé dva měsíce) se snížila centrální tloušťka sítnice [CRT] brzy po zahájení léčby a také se snížila průměrná velikost CNV léze, což odpovídalo výsledkům, které byly pozorovány u ranibizumabu 0,5 mg podávaného každý měsíc.

Ve studii VIEW1 došlo k průměrnému snížení CRT při vyšetření pomocí optické koherentní tomografie (OCT) (-130 mikrometrů v 52. týdnu léčby přípravkem Eylea 2 mg každé dva měsíce a -129 mikrometrů v 52. týdnu léčby ranibizumabem v dávce 0,5 mg každý měsíc). V 52. týdnu došlo také ve studii VIEW2 k průměrnému snížení CRT na OCT (-149 mikrometrů ve skupinách léčených přípravkem Eylea 2 mg podávaným každé dva měsíce a -139 mikrometrů ranibizumabem 0,5 mg podávaným každý měsíc).

Snížení velikosti CNV a snížení CRT byly obecně udržovány v druhém roce studií.

Studie ALTAIR provedená u japonských pacientů s dosud neléčenou vlhkou formou VPMD ukázala podobné výsledky jako studie VIEW s použitím 3 počátečních injekcí přípravku Eylea 2 mg podávaných měsíčně, dále jedné injekce podávané po dalších 2 měsících s následným pokračováním „*treat and extend*“ režimem s různými léčebnými intervaly (jejich 2týdenní nebo 4týdenní úprava) až do maximálního intervalu 16 týdnů podle předem stanovených kritérií. V týdnu 52 došlo k průměrnému poklesu centrální tloušťky sítnice (CRT) na OCT o -134,4 mikrometrů a -126,1 mikrometrů pro skupiny s 2týdenní, respektive 4týdenní úpravou intervalu. Podíl pacientů bez tekutiny na OCT v týdnu 52 byl 68,3% a 69,1% ve skupinách s 2týdenní, respektive se 4týdenní úpravou intervalu. V obou léčebných ramenech byl pokles CRT ve druhém roce studie ALTAIR obecně udržen.

Studie ARIES byla navržena k posouzení non-inferiority přípravku Eylea 2 mg v dávkovacím režimu „*treat and extend*“ zahájeným ihned po podání 3 úvodních injekcí podávaných měsíčně a jedné další injekce podané po 2 měsících oproti dávkovacímu režimu „*treat and extend*“ zahájenému po 1 roce léčby. U pacientů vyžadujících dávkování častější než každých 8 týdnů alespoň jednou v průběhu studie zůstala CRT vyšší, ale průměrné snížení CRT od výchozí hodnoty po hodnotu v týdnu 104 bylo -160,4 mikrometrů, podobně jako u pacientů léčených v intervalech každých 8 týdnů nebo méně častých.

Makulární edém v důsledku CRVO a BRVO

U CRVO a BRVO dochází k retinální ischemii, která signalizuje uvolnění VEGF, který střídavě destabilizuje těsná spojení a podporuje proliferaci endoteliálních buněk. Zvýšená tvorba VEGF souvisí

s rozpadem bariéry mezi krví a sítnicí, zvýšením vaskulární permeability, edémem sítnice a komplikacemi spojenými s neovaskularizací.

U pacientů léčených 6 následnými injekcemi přípravku Eylea 2 mg jednou měsíčně byla pozorována konzistentní, rychlá a silná morfologická odpověď (při měření zlepšení průměrné CRT). V týdnu 24 byla redukce CRT statisticky významně lepší (superior) oproti kontrole ve všech třech studiích (COPERNICUS u CRVO: -457 vs. -145 mikrometrů; GALILEO u CRVO: -449 vs. -169 mikrometrů; VIBRANT u BRVO: -280 vs. -128 mikrometrů).

Tento pokles od výchozího stavu CRT byl udržen do konce každé studie, týdne 100 u studie COPERNICUS, týdne 76 u studie GALILEO a týdne 52 u studie VIBRANT.

Diabetický makulární edém

Diabetický makulární edém je následek diabetické retinopatie a je charakterizovaný zvýšenou cévní permeabilitou a poškozením retinálních kapilár, což může vést ke ztrátě zrakové ostrosti.

U pacientů léčených přípravkem Eylea, z nichž většina byla klasifikována jako pacienti s diabetem typu II, byla brzy po zahájení léčby pozorována rychlá a masivní morfologická odpověď (CRT, stupeň DRSS).

Ve studiích VIVID^{DME} a VISTA^{DME} bylo statisticky významné větší průměrné snížení CRT od výchozího stavu do týdnu 52 pozorováno u pacientů léčených přípravkem Eylea než v kontrolní skupině léčené laserem, -192,4 a -183,1 mikrometrů pro skupiny léčené přípravkem Eylea 2Q8 a -66,2 a -73,3 mikrometrů pro kontrolní skupiny, v uvedeném pořadí. V týdnu 100 bylo udrženo snížení -195,8 a -191,1 mikrometrů pro skupiny Eylea 2Q8 a -85,7 a -83,9 mikrometrů pro kontrolní skupiny ve studiích VIVID^{DME} a VISTA^{DME}, v uvedeném pořadí.

Ve studiích VIVID^{DME} a VISTA^{DME} bylo předem definovaným způsobem hodnoceno zlepšení o ≥ 2 stupně (nebo úrovně) škály DRSS. Skóre DRSS bylo hodnotitelné u 73,7 % pacientů ve studii VIVID^{DME} a u 98,3 % pacientů ve studii VISTA^{DME}. V 52. týdnu došlo ke zlepšení o ≥ 2 stupně (nebo úrovně) škály DRSS u 27,7 % a 29,1 % pacientů ve skupinách léčených přípravkem Eylea 2Q8 a 7,5 % a 14,3 % v kontrolních skupinách. V týdnu 100 byla příslušná procenta 32,6 % a 37,1 % ve skupinách léčených přípravkem Eylea 2Q8 a 8,2 % a 15,6 % v kontrolních skupinách.

Studie VIOLET srovnávala 3 různé dávkovací režimy přípravku Eylea 2 mg v léčbě DME po proběhlém nejméně jednom roce léčby ve fixních intervalech, kdy léčba byla zahájena 5 po sobě jdoucími měsíčními dávkami následovanými dávkováním každé 2 měsíce. V týdnu 52 a v týdnu 100 studie, to je ve druhém a třetím roce léčby, průměrné změny CRT byly klinicky podobné v režimu „*treat and extend*“ (2T&E), „*pro re nata*“ (2PRN) a 2Q8, což bylo -2,1; 2,2 a -18,8 mikrometrů v týdnu 52 a 2,3; -13,9 a -15,5 mikrometrů v týdnu 100.

Myopická chorioideální neovaskularizace

Myopická chorioideální neovaskularizace (myopická CNV) je častá příčina ztráty zraku u dospělých s patologickou myopií. Vyvíjí se v důsledku mechanismu hojení rány, které následuje po rupturách Bruchovy membrány a představuje nejnebezpečnější zrak ohrožující příhodu u patologické myopie.

U pacientů léčených přípravkem Eylea ve studii MYRROR (jedna injekce podávaná na začátku léčby s dalšími injekcemi podávanými v případě přetrvávání nebo rekurence onemocnění) se CRT snížila brzy po zahájení léčby ve prospěch přípravku Eylea v týdnu 24 (-79 mikrometrů a -4 mikrometry u skupiny léčené přípravkem Eylea 2 mg a kontrolní skupinou, v uvedeném pořadí), a která přetrvávala do týdne 48.

Navíc poklesla průměrná velikost CNV léze.

Klinická účinnost a bezpečnost

Vlhká forma VPMD

Bezpečnost a účinnost přípravku Eylea byly hodnoceny ve dvou randomizovaných, multicentrických, dvojitě zaslepených studiích s aktivní kontrolou u pacientů s vlhkou formou VPMD (VIEW1 a VIEW2) s celkem 2412 pacienty léčenými a hodnotitelnými pro účinnost (1817 s přípravkem Eylea). Věk pacientů se pohyboval od 49 do 99 let s průměrným věkem 76 let. V těchto klinických hodnoceních bylo přibližně 89 % (1 616/1 817) pacientů randomizovaných k léčbě přípravkem Eylea ve věku 65 let nebo starších a přibližně 63 % (1 139/1 817) ve věku 75 let nebo starších. V každé studii byli pacienti náhodně přiřazeni v poměru 1:1:1:1 do 1 ze 4 dávkovacích režimů:

- 1) přípravek Eylea podávaný v dávce 2 mg každých 8 týdnů po 3 úvodních měsíčních dávkách (Eylea 2Q8);
- 2) přípravek Eylea podávaný v dávce 2 mg každé 4 týdny (Eylea 2Q4);
- 3) přípravek Eylea podávaný v dávce 0,5 mg každé 4 týdny (Eylea 0,5Q4);
- 4) ranibizumab podávaný v dávce 0,5 mg každé 4 týdny (ranibizumab 0,5Q4).

Ve druhém roce studií pokračovali pacienti v léčbě na dávce, do které byli původně randomizováni, ale s upraveným plánem dávkování na základě výsledků vyšetření zraku a anatomických poměrů při protokolem definovaném maximálním intervalu dávkování 12 týdnů.

V obou studiích byl primární cílový ukazatel účinnosti podíl pacientů v souboru podle protokolu, u kterých byl udržen zrak, to znamená ztráta méně než 15 písmen zrakové ostrosti v týdnu 52 oproti výchozímu stavu.

Ve studii VIEW1 byl zrak udržen v týdnu 52 u 95,1 % pacientů ve skupině přípravku Eylea 2Q8 ve srovnání s 94,4 % pacientů ve skupině ranibizumabu 0,5Q4.

Ve studii VIEW2 byl zrak udržen v týdnu 52 u 95,6 % pacientů ve skupině přípravku Eylea 2Q8 ve srovnání s 94,4 % pacientů ve skupině ranibizumabu 0,5Q4. V obou studiích přípravek Eylea prokázal, že není horší (non-inferior) a že je klinicky ekvivalentní skupině léčené ranibizumabem 0,5Q4.

Podrobné výsledky kombinované analýzy obou studií jsou uvedeny v tabulce 2 a na obrázku 1 níže.

Tabulka 2: Výsledky účinnosti v týdnu 52 (primární analýza) a v týdnu 96; kombinovaná data ze studií VIEW1 a VIEW2^{B)}

Výsledek účinnosti	Eylea 2Q8 ^{E)} (Eylea 2 mg každých 8 týdnů po 3 úvodních měsíčních dávkách) (N = 607)		Ranibizumab 0,5Q4 (ranibizumab 0,5 mg každé 4 týdny) (N = 595)	
	týden 52	týden 96	týden 52	týden 96
Průměrný počet injekcí od výchozího stavu.	7,6	11,2	12,3	16,5
Průměrný počet injekcí od týdne 52 do 96.		4,1		4,6
Podíl pacientů se ztrátou < 15 písmen oproti výchozímu stavu (PPS ^{A)}).	95,33 % ^{B)}	92,42 %	94,42 % ^{B)}	91,60 %
Rozdíl ^{C)} (95 % CI) ^{D)} .	0,9 % (-1,7; 3,5) ^{F)}	0,8 % (-2,3; 3,8) ^{F)}		
Průměrná změna BCVA podle měření pomocí skóre písmen ETDRS ^{A)} od výchozího stavu.	8,40	7,62	8,74	7,89
Rozdíl v průměrné změně LS ^{A)} (písmena ETDRS) ^{C)} (95 % CI) ^{D)} .	-0,32 (-1,87; 1,23)	-0,25 (-1,98; 1,49)		
Podíl pacientů se ziskem ≥ 15 písmen oproti výchozímu stavu.	30,97 %	33,44 %	32,44 %	31,60 %
Rozdíl ^{C)} (95 % CI) ^{D)} .	-1,5 % (-6,8; 3,8)	1,8 % (-3,5; 7,1)		

^{A)} BCVA: Best Corrected Visual Acuity - Nejlepší korigovaná zraková ostrost.

ETDRS: Early Treatment Diabetic Retinopathy Study.

LS: Průměry nejmenších čtverců (Least Square) odvozené od ANCOVA.

PPS: Per Protocol Set (soubor dle protokolu)

^{B)} Soubor pro plnou analýzu (Full Analysis Set - FAS), metoda extrapolace posledních získaných údajů (Last Observation Carried Forward, LOCF) pro všechny analýzy kromě podílu pacientů s udržanou zrakovou ostrostí v týdnu 52, což je soubor dle protokolu (PPS).

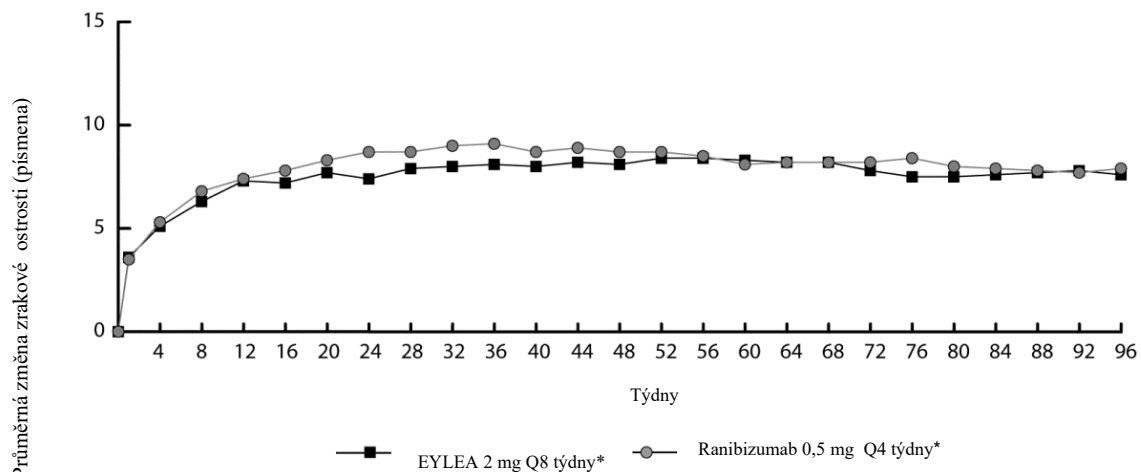
^{C)} Rozdíl je hodnota ve skupině přípravku Eylea minus hodnota ve skupině ranibizumabu. Pozitivní hodnoty jsou ve prospěch přípravku Eylea.

^{D)} Interval spolehlivosti (Confidence Interval - CI) vypočtený normálním odhadem.

^{E)} Po zahájení léčby třemi dávkami po 1 měsíci.

^{F)} Interval spolehlivosti ležící zcela nad -10 % ukazuje non-inferioritu přípravku Eylea proti ranibizumabu.

Obrázek 1. Průměrná změna zrakové ostrosti od výchozího stavu do týdne 96 pro kombinovaná data ze studií VIEW1 a VIEW2.



V kombinované analýze dat ze studií VIEW1 a VIEW2 prokázal přípravek Eylea klinicky významné změny oproti výchozímu stavu v předem specifikovaném sekundárním cílovém ukazateli účinnosti dotazníku Národního očního institutu pro oční funkci (National Eye Institute Visual Function Questionnaire, NEI VFQ-25) bez klinicky významných rozdílů oproti ranibizumabu. Velikost těchto změn byla podobná jako v publikovaných studiích, které odpovídaly zisku 15 písmen při nejlépe korigované ostrosti zraku (Best Corrected Visual Acuity, BCVA).

V druhém roce studií byla účinnost obecně udržena do posledního hodnocení v týdnu 96, a u 2-4 % pacientů bylo třeba podávat všechny injekce po měsíci a třetině pacientů bylo třeba podat minimálně jednu injekci v jednoměsíčním léčebném intervalu.

Snížení průměrné plochy CNV bylo patrné ve všech skupinách v obou studiích.

Výsledky účinnosti u všech hodnocených podskupin (např. dle věku, pohlaví, rasy, výchozí zrakové ostrosti, typu léze, velikosti léze) v každé studii a v kombinované analýze odpovídaly výsledkům u celkové populace.

ALTAIR byla 96týdenní multicentrická, randomizovaná, otevřená studie u 247 japonských pacientů s dosud neléčenou vlhkou formou VPM, která byla navržena k posouzení účinnosti a bezpečnosti přípravku Eylea po dvou různých úpravách intervalu (2týdenní a 4týdenní) „*treat and extend*“ režimu dávkování.

Všichni pacienti dostávali měsíční dávky přípravku Eylea 2 mg měsíčně po dobu 3 měsíců a následovala jedna injekce po dalším 2měsíčním intervalu. V týdnu 16 byli pacienti randomizováni v poměru 1: 1 do dvou léčebných skupin: 1) Eylea v režimu „*treat and extend*“ s 2týdenní úpravou intervalu a 2) Eylea v režimu „*treat and extend*“ se 4týdenní úpravou intervalu. O prodloužení nebo zkrácení intervalu léčby bylo rozhodnuto na základě vizuálních a/nebo anatomických kritérií definovaných protokolem, s maximálním intervalem léčby 16 týdnů pro obě skupiny.

Primárním cílovým ukazatelem účinnosti byla průměrná změna v BCVA od výchozí hodnoty až do týdne 52. Sekundární cílové ukazatele účinnosti představovaly podíl pacientů, kteří neztratili ≥ 15 písmen, a podíl pacientů, kteří získali nejméně 15 písmen BCVA od výchozí hodnoty až do týdne 52.

V týdnu 52 pacienti ve skupině s režimem „*treat and extend*“ s 2týdenní úpravou intervalu získali průměrně 9,0 písmen od výchozí hodnoty ve srovnání s 8,4 písmeny u pacientů ve skupině se 4týdenní úpravou intervalu [LS průměrný rozdíl písmen (95% CI): -0,4 (-3,8; 3,0), ANCOVA]. Podíl pacientů, kteří neztratili ≥ 15 písmen ve dvou léčebných skupinách, byl podobný (96,7% ve skupině s 2týdenní úpravou režimu a 95,9% ve skupině se 4týdenní úpravou). Podíl pacientů, kteří získali ≥ 15 písmen v týdnu 52, byl 32,5% ve skupině s 2týdenní úpravou intervalu a 30,9% ve skupině se 4týdenní úpravou intervalu). Podíl pacientů, u nichž byl interval léčby prodloužený na 12 nebo více týdnů, byl 42,3% ve skupině s 2týdenní úpravou intervalu a 49,6% ve skupině se 4týdenní úpravou intervalu. Kromě toho ve skupině se 4týdenní úpravou došlo u 40,7% pacientů k prodloužení léčebného intervalu na 16 týdnů. Při poslední návštěvě do týdne 52 mělo 56,8% pacientů ve skupině s 2týdenní a 57,8% pacientů ve skupině se 4týdenní úpravou intervalu naplánovanou svoji další injekci v intervalu 12 týdnů nebo déle.

Ve druhém roce studie byla účinnost obecně udržena až do posledního hodnocení v týdnu 96 včetně, a to s průměrným ziskem 7,6 písmen od výchozí hodnoty pro skupinu s 2týdenní úpravou a 6,1 písmen pro skupinu se 4týdenní úpravou intervalu. Podíl pacientů, u nichž byl interval léčby prodloužený na 12 týdnů nebo déle, byl 56,9 % ve skupině s 2týdenní úpravou intervalu a 60,2 % ve skupině se 4týdenní úpravou intervalu. Při poslední návštěvě před týdnem 96 mělo 64,9 % pacientů ve skupině s 2týdenní a 61,2 % pacientů ve skupině se 4týdenní úpravou intervalu naplánovanou svoji další injekci v intervalu 12 týdnů nebo delším. Během druhého roku léčby pacienti ve skupině s 2týdenní a 4týdenní úpravou intervalu dostali v průměru 3,6, respektive 3,7 injekcí. Během 2letého období léčby dostali pacienti v průměru 10,4 injekcí.

Oční a systémové bezpečnostní profily byly podobné těm, které byly pozorovány v pivotních studiích VIEW1 a VIEW2.

ARIES byla 104týdenní multicentrická, randomizovaná, otevřená, aktivně kontrolovaná studie u 269 pacientů s dosud neléčenou vlhkou formou VPMD navržená k posouzení non-inferiority z hlediska účinnosti i bezpečnosti dávkovacího režimu „*treat and extend*“ zahájeného po 3 po sobě jdoucích měsíčních dávkách následovaných prodloužením na 2měsíční léčebný interval oproti dávkovacímu režimu *treat and extend* zahájenému po prvním roce léčby.

Studie ARIES také posuzovala procentuální podíl pacientů, kteří na základě rozhodnutí zkoušejícího vyžadovali léčbu častější než každých 8 týdnů. Z 269 pacientů 62 dostávalo častější dávkování alespoň jednou v průběhu studie. Tito pacienti zůstali ve studii a dostávali léčbu dle nejlepšího klinického úsudku zkoušejícího, ale ne častěji než každé 4 týdny a poté mohly být jejich léčebné intervaly znovu prodlouženy. Průměrný léčebný interval po rozhodnutí léčit častěji byl 6,1 týdnů. BCVA v týdnu 104 byla u pacientů vyžadujících intenzivnější léčbu alespoň jednou v průběhu studie nižší ve srovnání s pacienty, kteří toto nevyžadovali, a průměrná změna BCVA na konci studie ve srovnání s výchozí hodnotou byla $+2,3 \pm 15,6$ písmen. Mezi pacienty léčenými častěji si jich 85,5 % udrželo vizus, tj. ztratilo méně než 15 písmen a 19,4 % získalo 15 nebo více písmen. Bezpečnostní profil pacientů léčených častěji než každých 8 týdnů byl srovnatelný s bezpečnostními údaji ze studií VIEW 1 a VIEW 2.

Makulární edém v důsledku CRVO

Bezpečnost a účinnost přípravku Eylea byly hodnoceny ve dvou randomizovaných, multicentrických, dvojité zaslepených studiích kontrolovaných předstíranou („sham“) procedurou u pacientů s makulárním edémem v důsledku CRVO (COPERNICUS a GALILEO) s celkem 358 pacienty léčenými a hodnotitelnými pro účinnost (217 na přípravku Eylea). Věk pacientů se pohyboval od 22 do 89 let s průměrným věkem 64 let. V těchto CRVO studiích bylo přibližně 52 % (112/217) pacientů randomizovaných k léčbě přípravkem Eylea ve věku 65 let nebo starších a přibližně 18 % (38/217) ve věku 75 let nebo starších. V obou studiích byli pacienti randomizováni v poměru 3:2 buď do léčby přípravkem Eylea 2 mg podávaného každé 4 týdny (2Q4) nebo do kontrolní skupiny, která dostávala předstírané („sham“) injekce každé 4 týdny s celkovým počtem 6 injekcí.

Po 6 po sobě následujících měsíčních injekcích dostali pacienti léčbu pouze, pokud splnili předem specifikovaná kritéria pro opětovnou léčbu, kromě pacientů v kontrolní skupině ve studii GALILEO, kteří dále dostávali předstírané injekce (kontrola kontroly) do týdne 52. Od tohoto časového bodu byli všichni pacienti léčeni, pokud byla splněna předem specifikovaná kritéria.

V obou studiích byl primární cílový ukazatel účinnosti podíl pacientů, kteří získali minimálně 15 písmen na BCVA v týdnu 24 ve srovnání s výchozím stavem. Sekundárním cílovým ukazatelem účinnosti byla změna zrakové ostrosti v týdnu 24 ve srovnání s výchozím stavem.

Rozdíl mezi léčebnými skupinami byl statisticky významný ve prospěch přípravku Eylea v obou studiích. Maximálního zlepšení zrakové ostrosti bylo dosaženo v měsíci 3 s následnou stabilizací zrakové ostrosti a CRT až do 6 měsíců. Statisticky významný rozdíl byl udržen až do týdne 52.

Podrobné výsledky z analýzy obou studií jsou uvedeny v tabulce 3 a na obrázku 2 níže.

Tabulka 3: Parametry účinnosti v týdnu 24, 52 a 76/100 (soubor pro plnou analýzu s LOCF^{C)}) ve studiích COPERNICUS a GALILEO

Parametry účinnosti	COPERNICUS						GALILEO					
	24 týdnů		52 týdnů		100 týdnů		24 týdnů		52 týdnů		76 týdnů	
	Eylea 2 mg Q4 (N = 114)	Kontrola (N = 73)	Eylea 2 mg (N = 114)	Kontrola ^{E)} (N = 73)	Eylea ^{F)} 2 mg (N = 114)	Kontrola ^{E,F)} (N = 73)	Eylea 2 mg Q4 (N = 103)	Kontrola (N = 68)	Eylea 2 mg (N = 103)	Kontrola (N = 68)	Eylea ^{G)} 2 mg (N = 103)	Kontrola ^{G)} (N = 68)
Podíl pacientů se ziskem ≥ 15 písmen od výchozího stavu	56 %	12 %	55 %	30 %	49,1 %	23,3 %	60 %	22 %	60 %	32 %	57,3 %	29,4 %
Vážený rozdíl ^{A,B)} (95% CI) p-hodnota	44,8 % (33,0; 56,6) p < 0,0001		25,9 % (11,8; 40,1) p = 0,0006		26,7 % (13,1; 40,3) p = 0,0003		38,3 % (24,4; 52,1) p < 0,0001		27,9 % (13,0; 42,7) p = 0,0004		28,0 % (13,3; 42,6) p = 0,0004	
Průměrná změna v BCVA ^{C)} měřená podle skóre písmen ETDRS ^{C)} od výchozího stavu (SD)	17,3 (12,8)	-4,0 (18,0)	16,2 (17,4)	3,8 (17,1)	13,0 (17,7)	1,5 (17,7)	18,0 (12,2)	3,3 (14,1)	16,9 (14,8)	3,8 (18,1)	13,7 (17,8)	6,2 (17,7)
Rozdíl v průměru LS ^{A,C,D)} (95% CI) p-hodnota	21,7 (17,4; 26,0) p < 0,0001		12,7 (7,7; 17,7) p < 0,0001		11,8 (6,7; 17,0) p < 0,0001		14,7 (10,8; 18,7) p < 0,0001		13,2 (8,2; 18,2) p < 0,0001		7,6 (2,1; 13,1) p = ,0070	

A) Rozdíl u přípravku Eylea 2 mg Q4 týdny minus kontrola

B) Rozdíl a interval spolehlivosti (CI) jsou vypočteny pomocí Cochran-Mantel-Haenszelova (CMH) testu upraveného na region (Amerika vs zbytek světa pro studii COPERNICUS a Evropa vs Asie/Pacifik pro studii GALILEO) a výchozí kategorii BCVA ($>20/200$ a $\leq 20/200$)

C) BCVA: Best Corrected Visual Acuity - Nejlépe korigovaná zraková ostrost

ETDRS: Early Treatment Diabetic Retinopathy Study

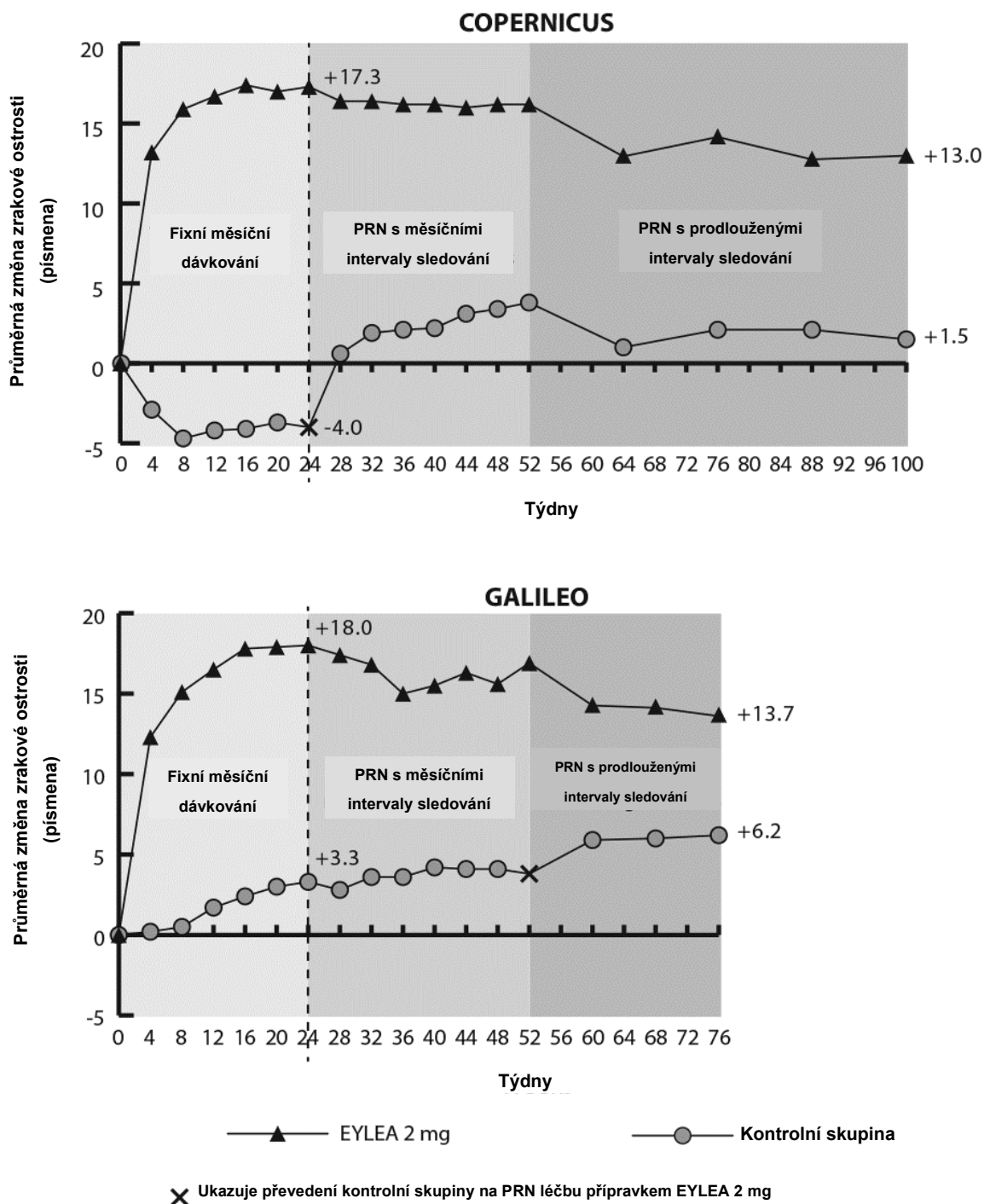
LOCF: Last Observation Carried Forward - Poslední získané údaje

SD: Standard Deviation - Standardní odchylka

LS: Least Square - Průměry minimálních čtverců odvozených z modelu ANCOVA

- D) LS průměrný rozdíl a interval spolehlivosti na základě modelu ANCOVA s faktory léčebné skupiny, regionu (Amerika vs zbytek světa pro studii COPERNICUS a Evropa vs Asie/Pacifik pro studii GALILEO) a výchozí kategorie BCVA ($>20/200$ a $\leq 20/200$)
- E) Ve studii COPERNICUS dostávala kontrolní skupina pacientů přípravek Eylea podle potřeby každé 4 týdny během týdne 24 až týdne 52; pacienti měli návštěvy každé 4 týdny
- F) Ve studii COPERNICUS dostávali jak pacienti v kontrolní skupině tak pacienti ve skupině přípravku Eylea 2 mg přípravek Eylea 2 mg podle potřeby každé 4 týdny od týdne 52 do týdne 96; pacienti měli povinné čtvrtletní návštěvy, ale mohli mít návštěvy každé 4 týdny, podle potřeby
- G) Ve studii GALILEO dostávali jak pacienti v kontrolní skupině tak pacienti ve skupině přípravku Eylea 2 mg přípravek Eylea 2 mg podle potřeby každých 8 týdnů od týdne 52 do týdne 68; pacienti měli povinné návštěvy každých 8 týdnů.

Obrázek 2: Průměrná změna zrakové ostrosti od výchozího stavu do týdne 76/100 podle léčebné skupiny ve studiích COPERNICUS a GALILEO (soubor pro plnou analýzu)



Ve studii GALILEO mělo 86,4 % (n = 89) pacientů ve skupině přípravku Eylea a 79,4 % (n = 54) pacientů v rameni s předstíranou („sham“) léčbou při vstupu do studie CRVO s perfuzí. V týdnu 24 to bylo 91,8 % (n = 89) ve skupině přípravku Eylea a 85,5 % (n = 47) v rameni s předstíranou („sham“) léčbou. Tyto podíly byly udrženy v týdnu 76 s 84,3 % (n = 75) ve skupině s přípravkem Eylea a 84,0 % (n = 42) v rameni s předstíranou („sham“) léčbou.

Ve studii COPERNICUS mělo 67,5 % (n = 77) pacientů ve skupině přípravku Eylea a 68,5 % (n = 50) pacientů ve skupině s předstíranou („sham“) léčbou při vstupu do studie CRVO s perfuzí. V týdnu 24 to bylo 87,4 % (n = 90) ve skupině přípravku Eylea a 58,6 % (n = 34) ve skupině s předstíranou („sham“) léčbou. Tyto podíly byly udrženy v týdnu 100 s 76,8 % (n = 76) ve skupině s přípravkem Eylea a 78 % (n = 39) ve skupině s předstíranou („sham“) léčbou. Pacienti v „sham“ skupině měli od týdne 24 nárok na léčbu přípravkem Eylea.

Příznivý účinek léčby přípravkem Eylea na zrakovou funkci byl u základních podskupin pacientů s perfuzí a bez perfuze obdobný. Léčebné účinky v ostatních hodnotitelných podskupinách (např. podle věku, pohlaví, rasy, výchozí zrakové ostrosti, doby trvání CRVO) v každé studii odpovídaly obecně výsledkům u celkové populace.

V kombinované analýze dat ze studií GALILEO a COPERNICUS prokázal přípravek Eylea klinicky významné změny oproti výchozímu stavu v předem specifikovaném sekundárním cílovém ukazateli účinnosti dotazníku Národního očního institutu pro oční funkci (National Eye Institute Visual Function Questionnaire, NEI VFQ-25). Velikost těchto změn byla podobná jako v publikovaných studiích, což odpovídalo zisku 15 písmen u nejlépe korigované zrakové ostrosti (Best Corrected Visual Acuity, BCVA).

Makulární edém v důsledku BRVO

Bezpečnost a účinnost přípravku Eylea byla hodnocena v randomizované, multicentrické, dvojité zaslepené, aktivně kontrolované studii u pacientů s makulárním edémem v důsledku BRVO (VIBRANT), který zahrnoval hemiretinální žilní okluzi. Celkem bylo léčeno a hodnoceno z hlediska účinnosti 181 pacientů (91 léčeno přípravkem Eylea). Věk pacientů se pohyboval od 42 do 94 let s průměrným věkem 65 let. Ve studii BRVO bylo přibližně 58 % (53/91) pacientů randomizovaných k léčbě přípravkem Eylea ve věku 65 let nebo starších a přibližně 23 % (21/91) ve věku 75 let nebo starších. V této studii byli pacienti náhodně přiřazeni v poměru 1:1 buď k léčbě přípravkem Eylea 2 mg aplikovaným každých 8 týdnů po 6 úvodních injekcích aplikovaných jednou měsíčně nebo k léčbě fotokoagulací laserem aplikované na počátku léčby (kontrolní skupina léčená laserem). Pacienti v kontrolní skupině léčené laserem mohli být na počátku týdne 12 dodatečně léčeni fotokoagulací laserem (tzv. „rescue laser treatment“) s minimálním intervalem 12 týdnů. Na základě předem specifikovaných kritérií mohli pacienti ve skupině léčené laserem od týdne 24 obdržet záchrannou léčbu přípravkem Eylea 2 mg, podávanou každé 4 týdny po dobu 3 měsíce následovanou léčbou každých 8 týdnů.

Ve studii VIBRANT byl primárním cílovým parametrem poměr pacientů, kteří dosáhli hodnoty alespoň 15 písmen v BCVA v týdnu 24 ve srovnání se stavem na počátku léčby, a skupina léčená přípravkem Eylea byla lepší (superior) než kontrolní skupina léčená laserem.

Sekundární cílový parametr účinnosti ve studii VIBRANT byla změna zrakové ostrosti v týdnu 24 ve srovnání se stavem na počátku léčby, která byla statisticky významná ve prospěch přípravku Eylea. Průběh zlepšení zraku byl rychlý a maxima bylo dosaženo ve 3 měsících s udržením účinku až do 12. měsíce.

67 pacientů ve skupině léčené laserem dostávalo záchrannou léčbu přípravkem Eylea na počátku týdne 24 (aktivní kontrola/ Eylea 2 mg), která vedla od týdne 24 do týdne 52 ke zlepšení zrakové ostrosti asi o 5 písmen.

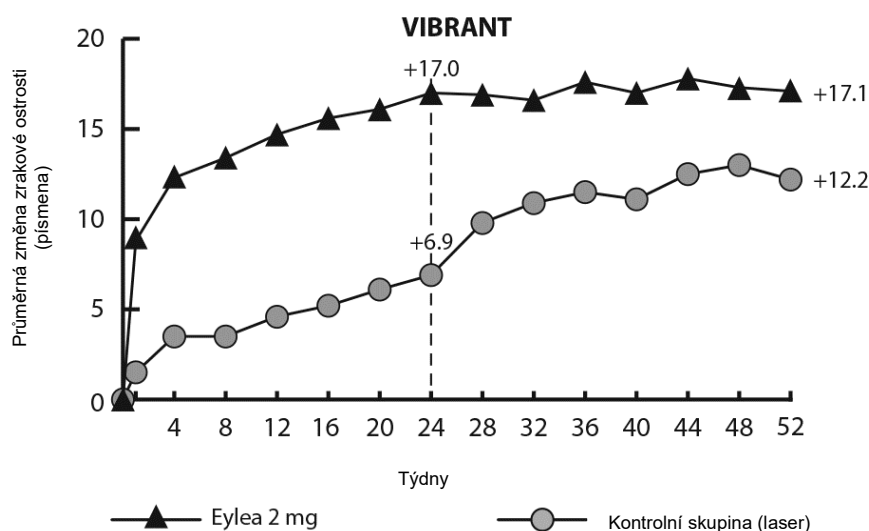
Podrobné výsledky z analýzy studie VIBRANT jsou v tabulce 4 a na obrázku 3 níže.

Tabulka 4: Parametry účinnosti v týdnu 24 a v týdnu 52 (soubor pro plnou analýzu LOCF) ve studii VIBRANT

Parametry účinnosti	VIBRANT			
	24 týdnů		52 týdnů	
	Eylea 2mg Q4 (N = 91)	Aktivní kontrola (laser) (N = 90)	Eylea 2mg Q8 (N = 91) ^{D)}	Aktivní kontrola (laser)/Eylea 2mg ^{E)} (N = 90)
Podíl pacientů se ziskem ≥ 15 písmen oproti výchozímu stavu (%)	52,7 %	26,7 %	57,1 %	41,1 %
Vážený rozdíl ^{A,B} (%) (95% CI) p-hodnota	26,6 % (13,0; 40,1) p=0,0003		16,2 % (2,0; 30,5) p=0,0296	
Průměrná změna BCVA podle měření pomocí skóre písmen ETDRS od výchozího stavu (SD)	17,0 (11,9)	6,9 (12,9)	17,1 (13,1)	12,2 (11,9)
Rozdíl v průměru LS ^{A,C} (95% CI) p-hodnota	10,5 (7,1; 14,0) p<0,0001		5,2 (1,7; 8,7) p=0,0035 ^{F)}	

- A) Rozdíl u přípravku Eylea 2 mg Q4 týdny minus kontrola laserem
- B) Rozdíl a 95% interval spolehlivosti (CI) jsou vypočteny pomocí Mantel-Haenszelova váženého schématu upraveného na region (Severní Amerika vs Japonsko) a výchozí kategorii BCVA ($>20/200$ a $\leq 20/200$)
- C) Průměrný rozdíl LS a 95% interval spolehlivosti na základě modelu ANCOVA s léčebnou skupinou, výchozí kategorie BCVA ($>20/200$ a $\leq 20/200$) a regionu (Severní Amerika vs Japonsko) jako fixní účinky a výchozí BCVA jako kovariát
- D) Od týdne 24 byl léčebný interval ve skupině s přípravkem Eylea prodloužen pro všechny subjekty ze 4 týdnů na 8 týdnů do týdne 48.
- E) Na počátku týdne 24 mohly subjekty ve skupině léčené laserem obdržet záchrannou léčbu přípravkem Eylea, pokud splňovaly alespoň jedno předem specifikované kritérium zařaditelnosti. Celkem 67 subjektů v této skupině obdrželo přípravek Eylea jako záchrannou léčbu. Fixní režim pro přípravek Eylea jako záchrannou léčbu byl tři krát Eylea 2 mg každé 4 týdny následované injekcemi každých 8 týdnů.
- F) Nominální p-hodnota

Obrázek 3: Průměrná změna BCVA podle měření pomocí skóre písmen ETDRS od výchozího stavu do týdne 52 ve studii VIBRANT



Na počátku léčby byl poměr pacientů s perfuzí ve skupině s přípravkem Eylea 60 % a ve skupině léčené laserem 68 %. V týdnu 24 byl tento poměr 80 % a 67 %. Ve skupině s přípravkem Eylea byl poměr pacientů s perfuzí udržován do týdne 52. Ve skupině léčené laserem, kde byli pacienti vhodní pro záchrannou léčbu přípravkem Eylea od týdne 24, se do týdne 52 zvýšil poměr pacientů s perfuzí na 78 %.

Diabetický makulární edém

Bezpečnost a účinnost přípravku Eylea byla hodnocena ve dvou randomizovaných, multicentrických, dvojité zaslepených studiích s aktivní kontrolou u pacientů s DME (VIVID^{DME} a VISTA^{DME}). Celkem 862 pacientů bylo léčených a hodnotitelných pro účinnost, 576 přípravkem Eylea. Věk pacientů se pohyboval od 23 do 87 let s průměrným věkem 63 let. V DME studiích bylo přibližně 47 % (268/576) pacientů přiřazených k léčbě přípravkem Eylea ve věku 65 let nebo starších a přibližně 9 % (52/576) ve věku 75 let nebo starších. Většina pacientů v obou studiích měla diabetes mellitus II. typu.

V obou studiích byli pacienti náhodně zařazeni v poměru 1:1:1 do 1 ze 3 režimů dávkování:

- 1) přípravek Eylea podávaný v dávce 2 mg každých 8 týdnů po 5 úvodních měsíčních injekcích (Eylea 2Q8),
- 2) přípravek Eylea podávaný v dávce 2 mg každé 4 týdny (Eylea 2Q4) a
- 3) makulární laserová fotokoagulace (aktivní kontrola).

Od 24. týdne byli pacienti, kteří splnili předem specifikovaný práh zrakové ztráty, zařaditelní do dodatečné léčby: pacienti ve skupinách léčených přípravkem Eylea mohli dostat laserovou léčbu a pacienti v kontrolní skupině mohli dostat přípravek Eylea.

V obou studiích byla primárním cílovým ukazatelem účinnosti průměrná změna od výchozího stavu v BCVA v týdnu 52, a obě skupiny přípravku Eylea 2Q8 a Eylea 2Q4 prokázaly statistickou významnost a byly lepší (superior) než kontrolní skupina. Tento přínos byl udržen a přetrvával do týdne 100.

Podrobné výsledky z analýzy studií VIVID^{DME} a VISTA^{DME} jsou uvedeny v tabulce 5 a na obrázku 4 níže.

Tabulka 5: Parametry účinnosti v týdnu 52 a v týdnu 100 (soubor pro plnou analýzu s LOCF¹) ve studiích VIVID^{DME} a VISTA^{DME}

Parametry účinnosti	VIVID ^{DME}						VISTA ^{DME}					
	52 týdnů			100 týdnů			52 týdnů			100 týdnů		
	Eylea 2 mg Q8 ^A (N = 135)	Eylea 2 mg Q4 (N = 136)	Aktivní kontrola (laser) (N = 132)	Eylea 2 mg Q8 ^A (N = 135)	Eylea 2 mg Q4 (N = 136)	Aktivní kontrola (laser) (N = 132)	Eylea 2 mg Q8 ^A (N = 151)	Eylea 2 mg Q4 (N = 154)	Aktivní kontrola (laser) (N = 154)	Eylea 2 mg Q8 ^A (N=151)	Eylea 2 mg Q4 (N=154)	Aktivní kontrola (laser) (N=154)
Průměrná změna v BCVA měřená podle skóre písmen ETDRS ^E od výchozího stavu	10,7	10,5	1,2	9,4	11,4	0,7	10,7	12,5	0,2	11,1	11,5	0,9
Rozdíl v průměru LS ^{B,C,E} (97,5% CI)	9,1 (6,4; 11,8)	9,3 (6,5; 12,0)		8,2 (5,2; 11,3)	10,7 (7,6; 13,8)		10,45 (7,7; 13,2)	12,19 (9,4; 15,0)		10,1 (7,0; 13,3)	10,6 (7,1; 14,2)	
Podíl pacientů se ziskem ≥ 15 písmen od výchozího stavu	33 %	32 %	9 %	31,1 %	38,2 %	12,1 %	31 %	42 %	8 %	33,1 %	38,3 %	13,0 %
Upravený rozdíl ^{D,C,E} (97,5% CI)	24 % (13,5; 34,9)	23 % (12,6; 33,9)		19 % (8,0; 29,9)	26,1 % (14,8; 37,5)		23 % (13,5; 33,1)	34 % (24,1; 44,4)		20,1 % (9,6; 30,6)	25,8 % (15,1; 36,6)	

- A Po zahájení léčby 5 injekcemi aplikovanými v měsíčním intervalu (1 injekce měsíčně)
- B Průměr minimálních čtverců (LS) a CI na základě modelu ANCOVA s výchozím měřením BCVA jako kovariátou a faktorem pro léčebnou skupinu. Kromě toho byl region (Evropa/Austrálie vs. Japonsko) přidán jako faktor pro studii VIVID^{DME} a anamnéza infarktu myokardu a/nebo cévní mozkové příhody jako faktor pro studii VISTA^{DME}.
- C Rozdíl u přípravku Eylea minus aktivní kontrola (laser)
- D Rozdíl s intervalem spolehlivosti (CI) a statistickým testem je vypočten pomocí Mantel-Haenszelova váženého schéma upraveného podle regionu (Evropa/Austrálie vs. Japonsko) pro VIVID^{DME} a anamnézy IM nebo cévní mozkové příhody pro studii VISTA^{DME}
- E BCVA: Best Corrected Visual Acuity - Nejlépe korigovaná zraková ostrost

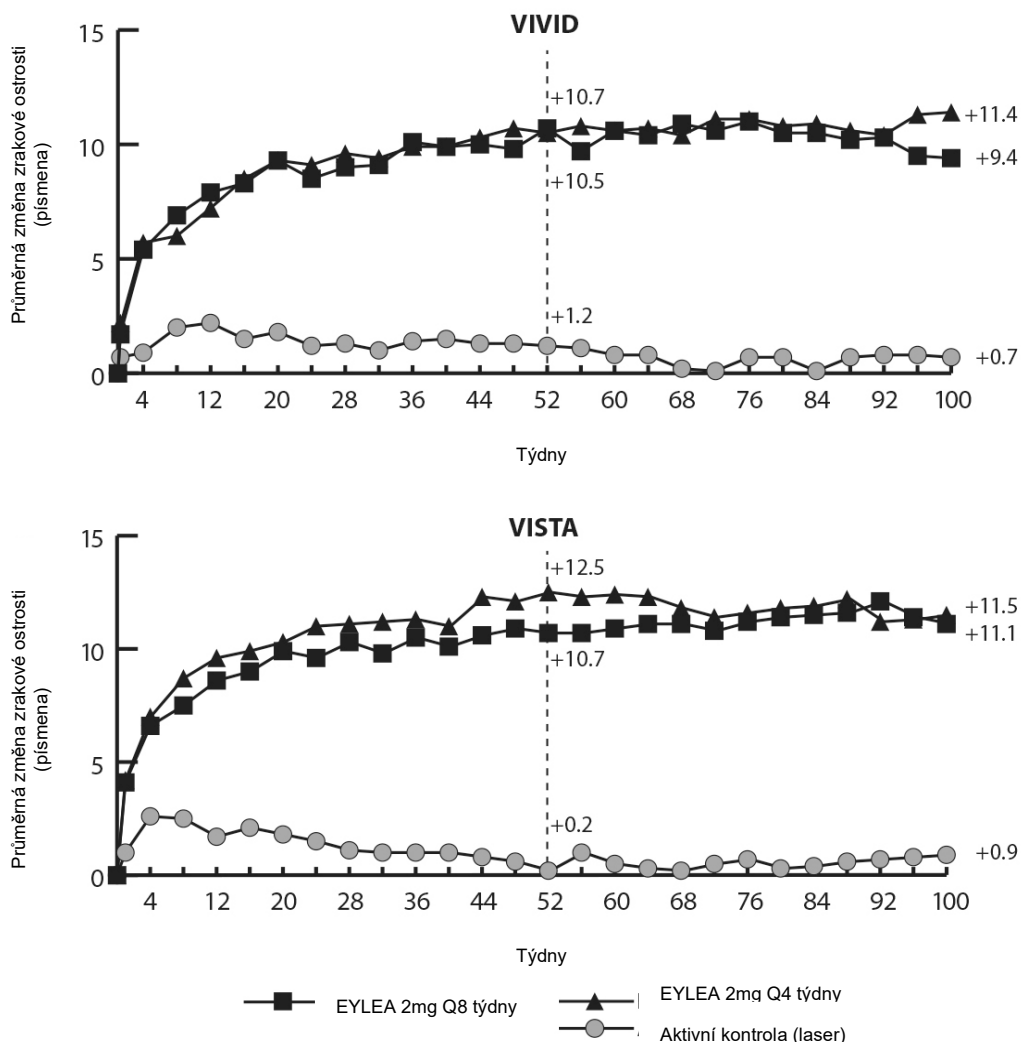
ETDRS: Early Treatment Diabetic Retinopathy Study

LOCF: Last Observation Carried Forward - Poslední získané údaje

LS: Least Square Means - Průměry minimálních čtverců odvozených z modelu ANCOVA

CI: Confidence Interval - Interval spolehlivosti

Obrazek 4: Průměrná změna BCVA podle měření skóre písmen ETDRS od výchozího stavu do týdne 100 ve studiích VIVID^{DME} a VISTA^{DME}



Léčebné účinky u hodnotitelných podskupin (např. věk, pohlaví, rasa, výchozí HbA1c, výchozí zraková ostrost, předchozí anti-VEGF léčba) v každé studii a v kombinované analýze obecně odpovídaly výsledkům u celkové populace.

Ve studiích VIVID^{DME} a VISTA^{DME} dostávalo 36 (9 %) a 197 (43 %) pacientů předchozí anti-VEGF léčbu, v uvedeném pořadí, s 3měsíční nebo delší dobou bez léčby (wash-out period). Léčebné účinky v podskupině pacientů, kteří měli předchozí léčbu VEGF inhibítorem, byly podobné jako u pacientů, kteří léčbu VEGF inhibítorem neměli.

Pacienti s bilaterálním onemocněním byli zařaditelní do léčby pomocí anti-VEGF na jejich druhém oku, pokud bylo posouzeno lékařem, že je to nutné. Ve studii VISTA^{DME} dostalo 217 (70,7 %) pacientů léčených přípravkem Eylea bilaterální injekce přípravku Eylea do týdne 100; ve studii VIVID^{DME} dostalo 97 (35,8 %) pacientů léčených přípravkem Eylea různou anti-VEGF léčbu u jejich druhého oka.

Nezávislá srovnávací studie (DRCR.net Protocol T) použila flexibilní dávkovací režim na základě striktních kritérií při měření OCT a kritérií pro opětovnou léčbu zraku. Ve skupině léčené afliberceptem

(n = 224) v týdnu 52 bylo v tomto dávkovacím režimu pacientům podáno průměrně 9,2 injekcí, což bylo podobné podané množství dávek jako ve skupině Eylea 2Q8 ve studiích VIVID^{DME} a VISTA^{DME}, zatímco celková účinnost ve skupině léčené afliberceptem ve studii Protocol T byla srovnatelná se skupinou Eylea 2Q8 ve studiích VIVID^{DME} and VISTA^{DME}. Ve studii Protocol T byl pozorován průměrný zisk 13,3 písmen, přičemž 42 % pacientů získalo nejméně 15 písmen ve srovnání s výchozím stavem. Výsledky týkající se bezpečnosti ukázaly, že celková incidence očních a neočních nežádoucích účinků (včetně ATE) byla srovnatelná napříč všemi léčebnými skupinami ve všech studiích a mezi studii.

Studie VIOLET, 100týdenní multicentrická, randomizovaná, otevřená, aktivně kontrolovaná studie u pacientů s DME srovnávala 3 různé dávkovací režimy přípravku Eylea 2 mg v léčbě DME po proběhlém nejméně jednom roce léčby ve fixních intervalech, kdy léčba byla zahájena 5 po sobě jdoucími měsíčními dávkami následovanými dávkováním každé 2 měsíce. Studie hodnotila non-inferioritu přípravku Eylea 2 mg dávkovaného podle režimu *treat and extend* (2T&E, kdy intervaly mezi injekcemi byly udržovány na minimu 8 týdnů a postupně prodlužovány na základě anatomických a klinických výsledků) a přípravku Eylea 2 mg dávkovaného dle potřeby (2PRN, kdy pacienti byli sledováni každé 4 týdny a dostávali injekci dle potřeby na základě klinických a anatomických výsledků), ve srovnání s přípravkem Eylea 2 mg dávkovaným každých 8 týdnů (2Q8) ve druhém a třetím roce léčby.

Primární ukazatel účinnosti (změna BCVA od výchozí hodnoty do 52. týdne) byl $0,5 \pm 6,7$ písmen ve skupině 2T&E a $1,7 \pm 6,8$ písmen ve skupině 2PRN ve srovnání s $0,4 \pm 6,7$ písmen ve skupině 2Q8, ukázal statistickou non-inferioritu ($p < 0,0001$ pro obě srovnání; rozpětí NI 4 písmena). Změny BCVA od výchozí hodnoty do týdne 100 byly konzistentní s výsledky v 52. týdnu: $-0,1 \pm 9,1$ písmen ve skupině 2T&E a $1,8 \pm 9,0$ písmen ve skupině 2PRN ve srovnání s $0,1 \pm 7,2$ písmen ve skupině 2Q8. Průměrný počet injekcí v průběhu 100 týdnů byl 12,3; 10,0 a 11,5 pro 2Q8 fix, 2T&E a 2PRN.

Oční a systémový bezpečnostní profil u všech 3 léčebných skupin byl podobný profilu pozorovanému v pivotních studiích VIVID a VISTA.

Ve skupině 2T&E bylo prodloužení a zkrácení intervalů na zvážení lékaře; ve studii bylo doporučeno prodlužování o 2 týdny.

Myopická chorioideální neovaskularizace

Bezpečnost a účinnost přípravku Eylea byly hodnoceny v randomizované, multicentrické, dvojité zaslepené studii kontrolované „sham“ ramenem u dosud neléčených (naivních) asijských pacientů s myopickou CNV. Celkem 121 pacientů bylo léčených a hodnotitelných pro účinnost (90 přípravkem Eylea). Věk pacientů se pohyboval od 27 do 83 let s průměrným věkem 58 let. V myopické CNV studii bylo přibližně 36 % (33/91) pacientů randomizovaných k léčbě přípravkem Eylea ve věku 65 let nebo starších a přibližně 10 % (9/91) ve věku 75 let nebo starších.

Pacienti byli náhodně přiřazeni v poměru 3:1 do léčby buď 2 mg přípravku Eylea intravitálně nebo do léčby předstíranými („sham“) injekcemi podávanými jednou na začátku studie s dalšími injekcemi podávanými měsíčně v případě přetrvávání onemocnění nebo jeho rekurence do týdne 24, kdy byl hodnocen primární cílový ukazatel. V týdnu 24 byli pacienti, kteří byli v úvodu randomizováni do předstírané („sham“) léčby, zařaditelní pro podání první dávky přípravku Eylea. Poté byli pacienti v obou skupinách dále zařaditelní do podání dalších injekcí v případě přetrvávání nebo rekurence onemocnění.

Rozdíl mezi léčebnými skupinami byl statisticky významný ve prospěch přípravku Eylea pro primární cílový ukazatel (změna BCVA) a konfirmační sekundární cílový ukazatel účinnosti (podíl pacientů, kteří

získali 15 písmen v BCVA) v týdnu 24 v porovnání s výchozím stavem. Rozdíly v obou cílových ukazatelích byly udrženy do týdne 48.

Podrobné výsledky z analýzy studie MYRROR jsou uvedeny v tabulce 6 a na obrázku 5 níže.

Tabulka 6: Výsledky účinnosti v týdnu 24 (primární analýza) a týdnu 48 ve studii MYRROR (soubor pro plnou analýzu s LOCF^{A)})

Výsledky účinnosti	MYRROR			
	24 týdnů		48 týdnů	
	Eylea 2 mg (N = 90)	Sham (N = 31)	Eylea 2 mg (N = 90)	Sham/ Eylea 2 mg (N = 31)
Průměrná změna v BCVA ^{B)} měřená podle skóre písmen ETDRS od výchozího stavu (SD) ^{B)}	12,1 (8,3)	-2,0 (9,7)	13,5 (8,8)	3,9 (14,3)
Rozdíl v průměru LS ^{C,D,E)} (95 % CI)	14,1 (10,8; 17,4)		9,5 (5,4; 13,7)	
Podíl pacientů se ziskem ≥ 15 písmen od výchozího stavu	38,9 %	9,7 %	50,0 %	29,0 %
Vážený rozdíl ^{D,F)} (95 % CI)	29,2 % (14,4; 44,0)		21,0 % (1,9; 40,1)	

A) LOCF: Last Observation Carried Forward - Poslední získané údaje

B) BCVA: Best Corrected Visual Acuity - Nejlépe korigovaná zraková ostrost

ETDRS: Early Treatment Diabetic Retinopathy Study

SD: Standard Deviation - Standardní odchylka

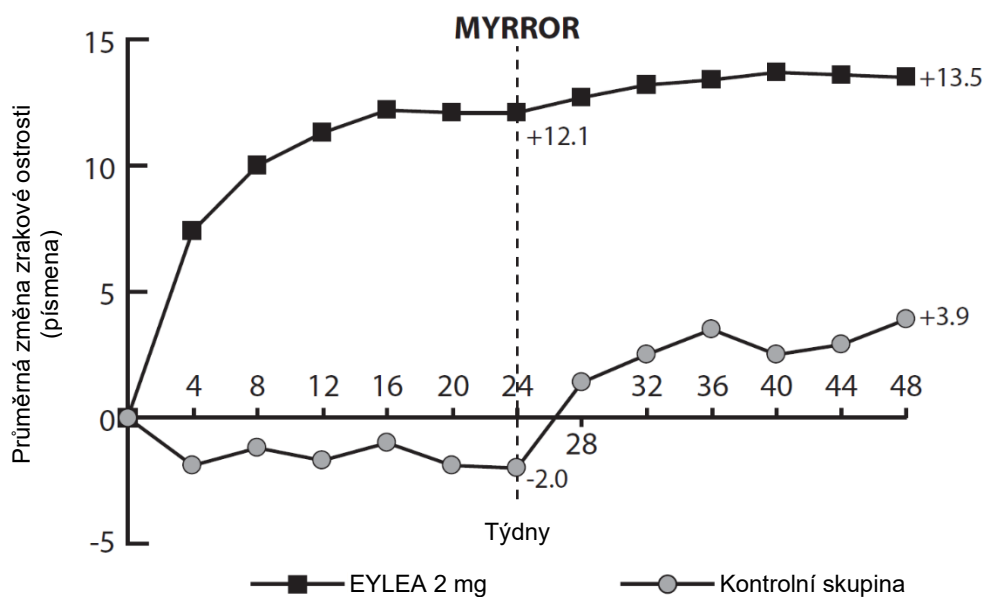
C) LS průměr: Least Square Means - Průměry minimálních čtverců odvozených z modelu ANCOVA

D) CI: Confidence Interval - Interval spolehlivosti

E) Rozdíl průměru minimálních čtverců a 95 % CI na základě modelu ANCOVA s léčebnou skupinou a země (označení země) jako fixní účinky a výchozí BCVA jako kovariátou.

F) Rozdíl a 95 % CI jsou vypočteny pomocí Cochran-Mantel-Haenszel (CMH) schématu upraveného podle země (označení země)

Obrázek 5: Průměrný změna zrakové ostrosti od výchozího stavu do týdne 48 podle léčebné skupiny pro studii MYRROR (soubor pro plnou analýzu, LOCF)



Pediatrická populace

Evropská agentura pro léčivé přípravky rozhodla o zproštění povinnosti předložit výsledky studií s přípravkem Eylea u všech podskupin pediatrické populace u vlhké formy VPMD, CRVO, BRVO, DME a myopické CNV (informace o použití u pediatrické populace viz bod 4.2).

5.2 Farmakokinetické vlastnosti

Přípravek Eylea se podává přímo do sklivce pro dosažení lokálního účinku v oku.

Absorpce/distribuce

Aflibercept je po intravitreálním podání pomalu absorbován z oka do krevního oběhu a je převážně pozorován v systémovém oběhu jako neaktivní, stabilní komplex s VEGF; avšak pouze „volný aflibercept“ je schopen vázat endogenní VEGF.

Ve farmakokinetické podstudii u 6 pacientů s neovaskulární vlhkou formou VPMD s častým odběrem vzorků byly maximální plasmatické koncentrace volného afliberceptu (systémová C_{max}) nízké, s průměrnou hodnotou přibližně 0,02 mikrogramů/ml (rozmezí 0 - 0,054) během 1 až 3 dnů po intravitreální injekci dávky 2 mg, a byly nedetekovatelné dva týdny po dávce téměř u všech pacientů. Při intravitreálním podání každé 4 týdny se Aflibercept neakumuluje v plasmě.

Průměrná maximální plasmatická koncentrace volného afliberceptu je přibližně 50 až 500krát nižší než koncentrace afliberceptu nutná pro inhibici biologické aktivity systémového VEGF o 50 % u zvířecích modelů, u kterých byly pozorovány změny krevního tlaku, kdy hladiny cirkulujícího volného afliberceptu dosáhly přibližně 10 mikrogramů/ml a vrátily se k výchozím hodnotám, když hladina poklesla pod přibližně 1 mikrogram/ml. Odhaduje se, že po intravitreálním podání dávky 2 mg je maximální plasmatická koncentrace volného afliberceptu u pacientů více než 100krát nižší než koncentrace afliberceptu nutná pro polovinu maximální vazby na systémový VEGF (2,91 mikrogramů/ml) ve studii u

zdravých dobrovolníků. Systémové farmakodynamické účinky, jako jsou změny krevního tlaku, jsou proto nepravděpodobné.

Ve farmakokinetických podstudiích u pacientů s CRVO, BRVO, DME nebo myopickou CNV byly průměrné C_{max} volného afliberceptu v plasmě podobné hodnotám v rozmezí 0,03 až 0,05 mikrogramů/ml a individuálním hodnotám nepřesahujícím 0,14 mikrogramů/ml. Poté plazmatické koncentrace volného afliberceptu všeobecně klesly v jednom týdnu pod úroveň nebo blízko hodnotě dolního limitu kvantifikace; nedetekovatelné koncentrace byly dosaženy před dalším podáním po 4 týdnech u všech pacientů.

Eliminace

Protože Eylea je léčivý přípravek na bázi proteinu, nebyly provedeny žádné studie hodnotící metabolismus.

Volný aflibercept se váže na VEGF za tvorby stabilního a inertního komplexu. Jako u jiných velkých proteinů se očekává, že jak volný tak vázaný aflibercept budou eliminovány proteolytickým katabolismem.

Porucha funkce ledvin

S přípravkem Eylea nebyly provedeny žádné specifické studie u pacientů s poruchou funkce ledvin.

Farmakokinetická analýza pacientů ve studii VIEW2, z nichž 40 % mělo poruchu funkce ledvin (24 % lehkou, 15 % středně těžkou a 1 % těžkou), neodhalila po intravitreálním podání každých 4 nebo 8 týdnů žádné rozdíly s ohledem na plazmatické koncentrace aktivního léku.

Podobné výsledky byly pozorovány u pacientů s CRVO ve studii GALILEO, u pacientů s DME ve studii VIVID^{DME} a u pacientů s myopickou CNV ve studii MYRROR.

5.3 Předklinické údaje vztahující se k bezpečnosti

Účinky v neklinických studiích toxicity po opakovaném podávání byly pozorovány pouze při systémových expozicích významně přesahujících maximální expozici u člověka po intravitreálním podání zamýšlené klinické dávky, což svědčí pro malý význam pro klinické použití.

Při systémové expozici přesahující maximální expozici u člověka byly pozorovány eroze a ulcerace respiračního epitelu nosních průduchů u opic léčených afliberceptem aplikovaným intravitreálně. Systémová expozice založená na C_{max} a AUC pro volný aflibercept byla asi 200krát, respektive 700krát vyšší při srovnání s odpovídajícími hodnotami pozorovanými u člověka po intravitreálním podání dávky 2 mg. Při dávce, kdy ještě nebylo možné pozorovat nežádoucí účinek látky (No Observed Adverse Effect Level (NOAEL)), 0,5 mg/oko u opic byla systémová expozice 42krát vyšší na základě C_{max} a 56krát vyšší na základě AUC.

Nebyly provedeny žádné studie hodnotící mutagenní nebo karcinogenní potenciál afliberceptu.

Účinek afliberceptu na intrauterinní vývoj byl prokázán ve studiích embryo-fetálního vývoje u březích samic králíků při intravenózním podání (3 až 60 mg/kg) a rovněž při subkutánním podání (0,1 až 1 mg/kg). NOAEL pro matku byla 3 mg/kg nebo 1 mg/kg, v uvedeném pořadí. Vývojová NOAEL nebyla identifikována. Při dávce 0,1 mg/kg byly systémové expozice na základě C_{max} a kumulativní AUC pro volný aflibercept přibližně 17krát, respektive 10krát vyšší ve srovnání s odpovídajícími hodnotami pozorovanými u člověka po intravitreálním podání dávky 2 mg.

Účinky na mužskou a ženskou fertilitu byly hodnoceny v rámci 6měsíční studie u opic při intravenózním podání afliberceptu v dávkách od 3 do 30 mg/kg. Chybějící nebo nepravidelná menstruace spojená se změnami hladin ženských pohlavních hormonů a změny morfologie a motility spermií byly pozorovány při všech úrovních dávek. Na základě C_{max} a AUC pro volný aflibercept pozorovanými při aplikaci intravenózní dávky 3 mg/kg byly systémové expozice asi 4900krát, respektive 1500krát vyšší než expozice pozorované u člověka po dávce 2 mg aplikované intravitreálně. Všechny změny byly reverzibilní.

6. FARMACEUTICKÉ ÚDAJE

6.1 Seznam pomocných látek

Polysorbát 20
Monohydrát dihydrogenfosforečnanu sodného (na úpravu pH)
Heptahydrát hydrogenfosforečnanu sodného (na úpravu pH)
Chlorid sodný
Sacharóza
Voda pro injekci

6.2 Inkompatibility

Studie kompatibility nejsou k dispozici, a proto nesmí být tento léčivý přípravek mísen s jinými léčivými přípravky.

6.3 Doba použitelnosti

2 roky

6.4 Zvláštní opatření pro uchování

Uchovávejte v chladničce (2 °C – 8 °C).
Chraňte před mrazem.
Uchovávejte v původním obalu, aby byl přípravek chráněn před světlem.

Neotevřená lahvička může být uchovávána mimo chladničku při teplotě do 25 °C po dobu až 24 hodin. Po otevření lahvičky pokračujte za dodržení aseptických podmínek.

6.5 Druh obalu a obsah balení

Roztok v injekční lahvičce (sklo třídy I) se zátkou (elastomerní pryž) a 18 G jehlou s filtrem. Jedna lahvička obsahuje extrahovatelný objem nejméně 0,1 ml. Velikost balení: 1 injekční lahvička + 1 jehla s filtrem.

6.6 Zvláštní opatření pro likvidaci přípravku a pro zacházení s ním

Injekční lahvička je pouze na jedno použití u jednoho oka.
Injekční lahvička obsahuje více než doporučenou dávku 2 mg afliberceptu (odpovídá 0,05 ml).
Přebytečný objem musí být před podáním zlikvidován.

Před podáním je třeba roztok vizuálně zkontrolovat, zda nejsou přítomny jakékoli cizorodé částice a/nebo zabarvení, případně změněn fyzikální vzhled. Pozorujete-li takové změny, léčivý přípravek zlikvidujte.

Jehla s filtrem

Tupá plnicí jehla (BD Blunt fill Needle) s filtrem, není určena k injekci do kůže.

Tupou plnicí jehlu (BD Blunt fill Needle) s filtrem nesterilizujte v autoklávu.

Jehla s filtrem není pyrogenní. Nepoužívejte ji, pokud je její obal poškozený.

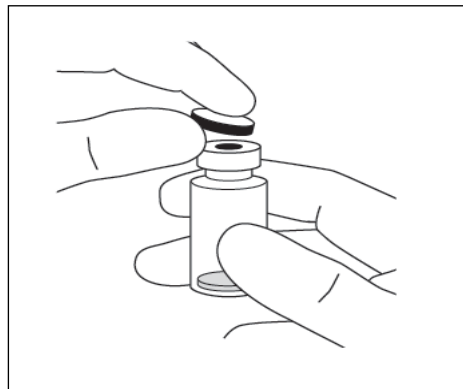
Tupou plnicí jehlu (BD Blunt fill Needle) s filtrem vyhod'te do schválené sběrné nádoby pro ostrý odpad.

Upozornění: Opakované použití jehly s filtrem může vést k infekci nebo k jinému onemocnění / zranění.

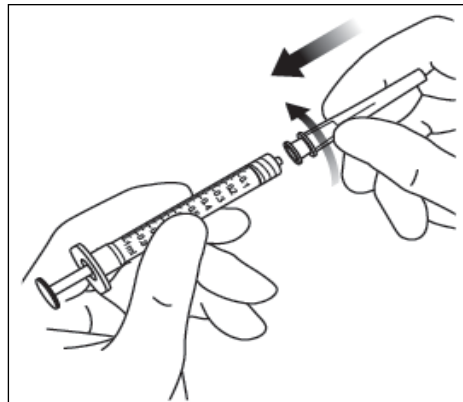
Pro intravitreální injekci má být použita injekční jehla 30 G x ½ palce.

Návod k použití injekční lahvičky:

1. Sejměte plastové víčko a dezinfikujte vnější část pryžové zátky lahvičky.

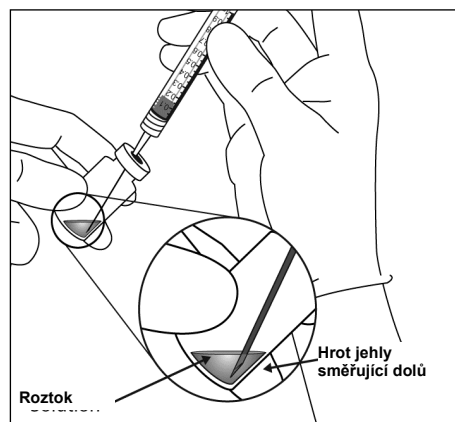
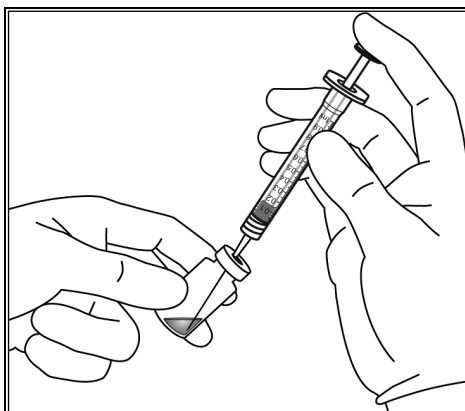


2. Nasadíte 18 G jehlu s filtrem o velikosti 5 mikronů dodávanou v balení ke sterilní stříkačce Luer-lock 1 ml.

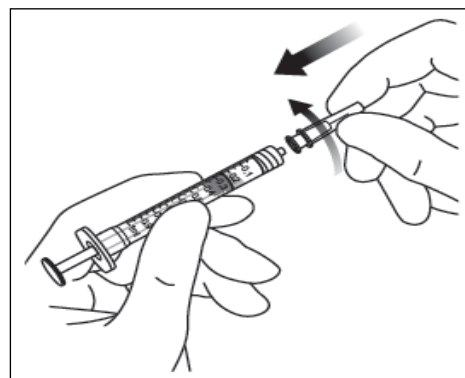


3. Zasuňte jehlu s filtrem do středu zátky lahvičky tak, aby byla jehla zasunuta do lahvičky celá a hrotem se dotýkala dna nebo okraje dna lahvičky.

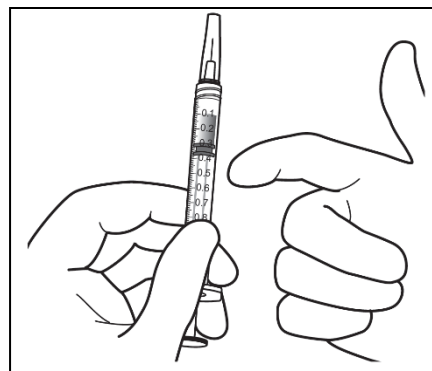
4. Za použití aseptické techniky natáhněte celý obsah lahvičky s přípravkem Eylea do stříkačky a držte přitom lahvičku ve svislé poloze mírně nakloněnou pro usnadnění úplného nasátí. Abyste zabránili natáhnutí vzduchu, zajistěte, aby byl zkosený hrot jehly s filtrem ponořen v tekutině. Během plnění stříkačky udržujte lahvičku nakloněnou tak, aby byl zkosený hrot jehly ponořený v tekutině.



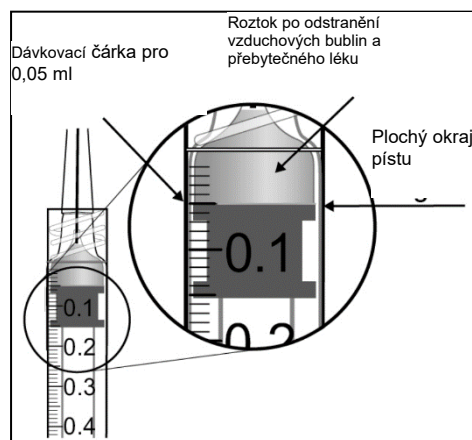
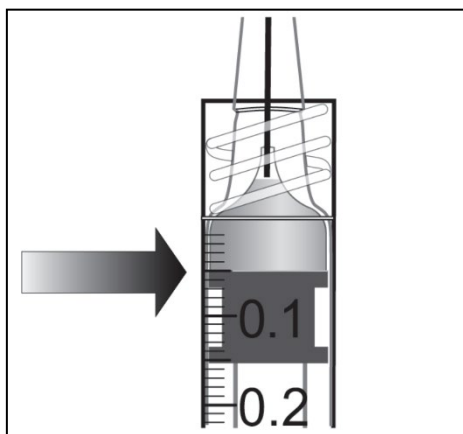
5. Ujistěte se, že píst stříkačky je při vyprazdňování lahvičky vytažen dostatečně daleko tak, aby jehla s filtrem byla úplně vyprázdněna.
6. Sejměte jehlu s filtrem ze stříkačky a správně ji zlikvidujte. Pozn.: Jehla s filtrem není určena pro aplikaci do sklivce.
7. Při dodržení aseptické techniky pevně nasad'te otáčením 30 G x ½ palcovou injekční jehlu na Luer-lock hrot stříkačky.



8. Držte stříkačku s jehlou směřující nahoru, zkontrolujte, zda nejsou v injekční stříkačce bubliny. Pokud jsou v ní bubliny, jemně na injekční stříkačku poklepejte prstem, dokud se bubliny nedostanou nahoru.



9. Odstraňte všechny bubliny a vytlačte přebytečný léčivý přípravek pomalým stlačením plunžrového pístu tak, že plochý okraj pístu bude zarovnan s čárkou, která označuje 0,05 ml na stříkačce.



10. Injekční lahvička je určena pouze pro jedno použití. Extrakce více dávek z jednotlivé injekční lahvičky může zvýšit riziko kontaminace a následné infekce.

Veškerý nepoužitý léčivý přípravek nebo odpad musí být zlikvidován v souladu s místními požadavky.

7. DRŽITEL ROZHODNUTÍ O REGISTRACI

Bayer AG
51368 Leverkusen
Německo

8. REGISTRAČNÍ ČÍSLO/ REGISTRAČNÍ ČÍSLA

EU/1/12/797/002

9. DATUM PRVNÍ REGISTRACE/PRODLOUŽENÍ REGISTRACE

Datum první registrace: 22. listopadu 2012

Datum posledního prodloužení registrace: 13. července 2017

10. DATUM REVIZE TEXTU

11.9.2023

Podrobné informace o tomto léčivém přípravku jsou k dispozici na webových stránkách Evropské agentury pro léčivé přípravky <http://www.ema.europa.eu>.