

의약품간접주입기구

(제품명: BETACOMFORT(베타컴포트))

(형명: Autoinjector BETACOMFORT®)

(서울 수신 12-2011호) 의료기기

사용목적

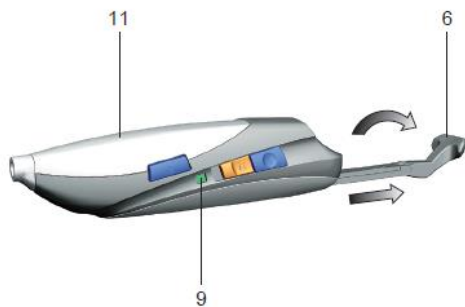
기타 의약품을 주입하는 데에 사용하는 기구로서 인체나 의약품에 직접 접촉되지 않으며 주입 보조에 사용되는 기구

보관 및 관리방법

- 1) 보관조건: 기기의 뚜껑을 닫은 상태로 어린이의 손에 닿지 않게 보관하여야 한다. 또한 고온, 직사광선을 피해 0-35°C에서 보관한다.
- 2) 손상으로부터 보호: 기기를 먼지로부터 보호한다.

사용방법

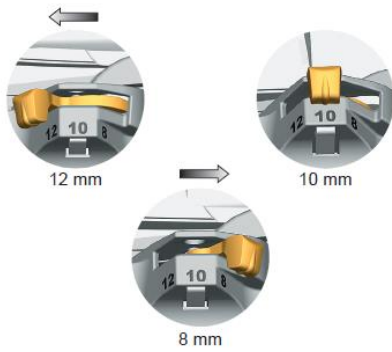
가. 사용 전 준비사항



- 1) 주사 준비 전에 뚜껑(11)이 닫혀 있으며 안전 장치가 시작 위치로 당겨져 있는지 확인하고 표시창이 붉은 색인지 확인한다.
- 2) 한 손으로 본 제품을 잡고 핸들(6)을 기기의 후면으로부터 잡아 당긴다. 핸들을 가능한 한 멀리 신속히 잡아당긴다.
- 3) 기기가 준비가 되었다면 표시창은 녹색이 되어야 한다. 표시창이 붉은 색이면 위의 과정을 다시 반복한다.

나. 조작방법

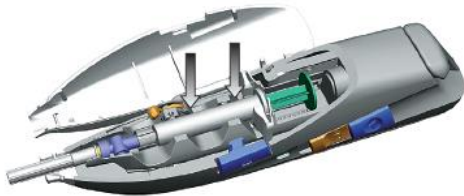
1. 삼입 깊이 조절



- 1.1) 주사침의 삽입은 8, 10, 12 mm 깊이로 할 수 있다. 기본값은 12 mm로 맞추어져 있다. 레버(4)를 아래 표와 같이 알맞은 위치로 밀어서 삽입 깊이를 조절한다:
주의 : 매 주사 전에 삽입 깊이를 확인한다.

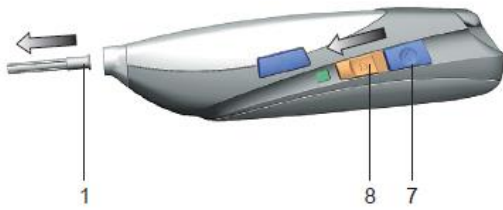
삽입 깊이	레버 위치
12 mm	레버를 주사 방향으로 민다 -앞 쪽
10 mm	레버를 가운데 위치로 민다 -가운데 쪽
8 mm	레버를 주사 반대 방향으로 민다 -뒤 쪽

2. 시린지(별도 제품) 삽입



- 2.1) 열림 버튼(10)을 누르면 뚜껑(11)이 열리고 시린지 삽입 부위(5)가 완전히 열린다.
2.2) 주사침이 부착된 약물이 들어있는 시린지(별도 제품)를 주사침 보호용 캡(1)가 있는 채로 시린지 삽입 부위(5)에 넣는다.
2.3) 엄지 또는 검지로 살짝 눌러 시린지(별도 제품)가 4개의 스냅 핏 걸이(snap-fit clasps) 사이에 완전히 고정되도록 한다.
2.4) 뚜껑(11)을 닫는다. 닫히면 딸깍 소리가 날 것이다.
주의 : 뚜껑이 완전히 닫히지 않으면 주사를 통한 약물주입이 불가능할 것이다.

3. 주사 순서



- 3.1) 선택된 주사 부위를 알코올 솜으로 닦는다.
 - 3.2) 먼저 주사침으로부터 보호용 캡(1)을 잡아 당긴 후 제거한다.
 - 3.3) 안전장치(8)를 주사하는 방향으로 밀어 시작 버튼(7)을 해제한다.
 - 3.4) 본 제품을 주사 부위로 향하게 가볍게 내려 놓고, 엄지 또는 검지로 시작 버튼(7)을 누르면 약물이 주입된다.
 - 3.5) 벨소리가 나며 표시창(9)이 녹색에서 붉은색으로 변하면 주사가 끝난 것이다.
- 주의 : 주사하는 동안 자동주입기를 수직 방향으로 유지한다.

4. 주사 완료 후

- 4.1) 열림 버튼(10)을 눌러 뚜껑(11)을 연다.
 - 4.2) 시린지(별도 제품)의 움푹 들어간 부분을 엄지와 검지로 잡고 위로 당겨 꺼낸다.
 - 4.3) 시린지(별도 제품)가 완전히 비었는지 확인한다.
 - 4.4) 시린지(별도 제품)와 주사침 보호용 캡을 적절한 폐기함에 버린다.
- 주의 : 시린지(별도 제품)가 주입기 어디에도 끼지 않도록 주의한다 (시린지 유리의 파손 위험이 있다).

다. 사용 후 보관 및 관리방법

- 1) 보관조건: 기기의 뚜껑을 닫은 상태로 어린이의 손에 닿지 않게 보관하여야 한다. 또한 고온, 직사광선을 피해 0-35°C에서 보관한다.
- 2) 손상으로부터 보호: 기기를 먼지로부터 보호한다.

사용상의 주의사항

1. 베타페론 retail pack에 있는 시린지(별도 제품)만 사용해야 한다.
2. 시린지(별도 제품) 재질이 유리이므로 파손에 주의한다.
3. 본 제품은 파손의 위험이 있으므로 시린지(별도 제품)가 삽입되어 있고, 약물이 충전된 상태로만 사용될 수 있다.
4. 본 제품이 다른 사람을 향하지 않도록 해야 하며, 베타페론을 주입할 경우를 제외하고는 주입자 본인을 향하지 않도록 해야 한다.
5. 감염의 위험이 있으므로 본 제품을 한 명 이상의 환자에게는 사용하지 않는다.
6. 본 제품을 소독하거나 멸균할 수 없다.
7. 본 제품은 해체 혹은 수리되지 않을 수 있다.

포장단위

1개/박스

첨부문서 작성년월일: 2024.05.20.